

βスリムII

■電源コンセント施工例
 <既設建物の場合(露出型)>
 100Vコンセント(アース付)
 パナソニック電工
 WTF13313WK相等产品

<新設建物の場合(埋込型)>
 100Vコンセント(アース付)
 パナソニック電工
 WTF13313WK相等产品

■配線図
 <既設建物の場合(露出型)>
 上階側呼び戻しスイッチ
 下階側呼び戻しスイッチ
 100Vコンセント(アース付)
 レール上階部

<新設建物の場合(埋込型)>
 上階側呼び戻しスイッチ
 下階側呼び戻しスイッチ
 100Vコンセント(アース付)
 テレホンガイド
 レール上階部

■仕様

型式	SEC9SH
積載・定員	900N(92kg)乗員1名
速度	6m/min 50/60Hz
電源	単相100V アース付50/60Hz
駆動モータ	200W
駆動方式	ラック・ピニオン方式
レール角度	25~55度
階段幅	75cm以上
イス回転角度	上階のみ55度、90度
設置場所	屋内
使用環境温度	0~40℃
本体自重	約72kg
レール自重	約32kg(5m)
レール長	5m(標準)

注:アースを確実に取り付けて下さい。故障や漏電のときに感電の恐れがあります。アースの取り付けは販売店にご相談下さい。

αIII

■電源コンセント施工例
 <新設・既設建物の標準仕様の場合>
 100Vコンセント
 パナソニック電工
 WTF1502WK相等产品

<新設・既設建物の折りたたみレール仕様の場合>
 100Vコンセント
 パナソニック電工
 WTF1502WK相等产品

■配線図
 <新設・既設建物の標準仕様の場合>
 上階呼び戻しスイッチ
 下階呼び戻しスイッチ
 充電器

※呼び戻しスイッチはリモコン型のため必要ありません。(ただし充電式のため別途100Vコンセントが必要となります)
 ※充電器の設置個数の分だけ100Vコンセントが必要となります。

<新設・既設建物の折りたたみレール仕様の場合>
 上階呼び戻しスイッチ
 下階呼び戻しスイッチ
 充電器

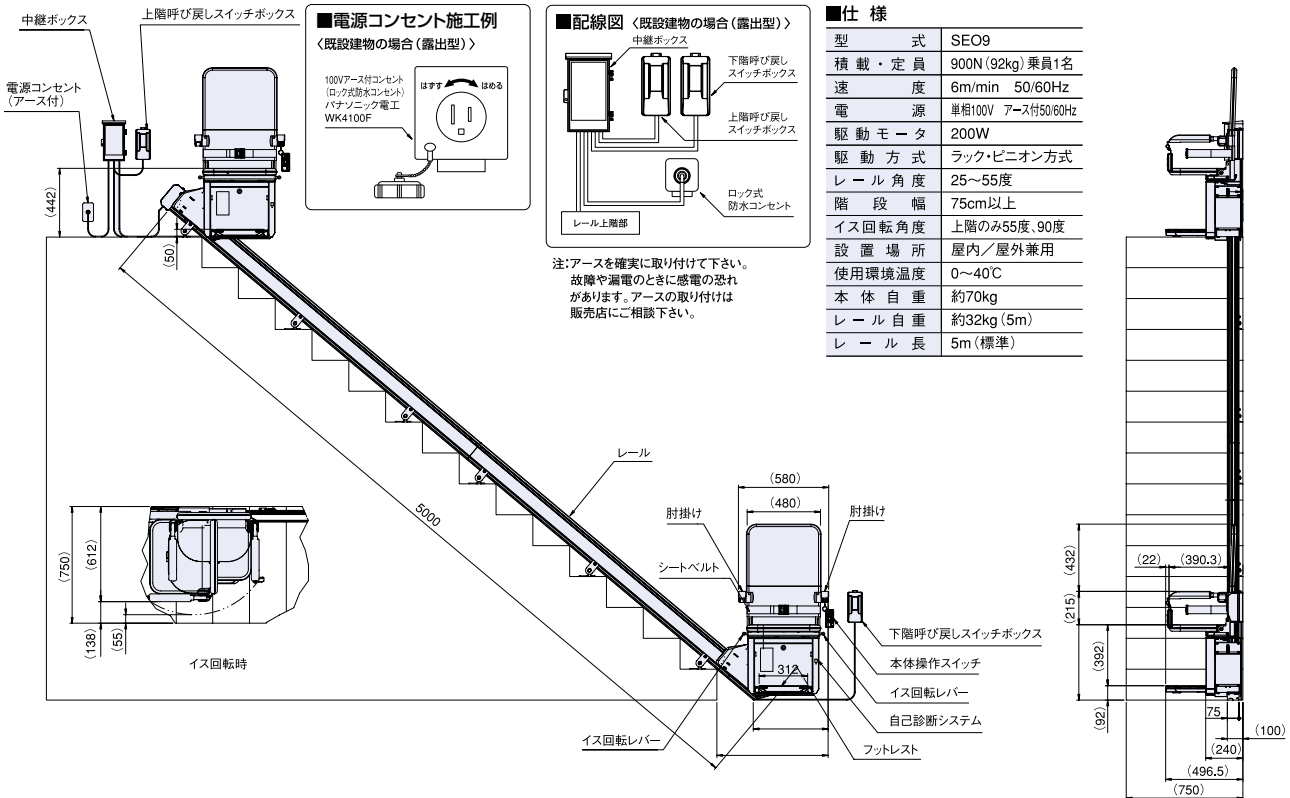
※充電器の設置個数の分だけ100Vコンセントが必要となります。
 ※呼び戻しスイッチの電源は上階・下階のどちらか1ヶ所のみです。(現地にて変更可能です)

■仕様

型式	NRE9
積載・定員	900N(92kg)乗員1名
速度	6m/min
電源	単相AC100V バッテリー充電器専用
駆動モータ	DC24 200W・100W(ブラシレス)
駆動方式	ラック・ピニオン方式
レール角度	0~53度
階段幅	75cm以上
イス回転角度	上階のみ55度、90度
設置場所	屋内
使用環境温度	0~40℃
本体自重	約90kg

※各寸法は標準寸法です。設置条件により異なります。

βスリム屋外



いす式
階段昇降機

車いす用階段昇降機

階段昇降車

段差解消機

スロープ

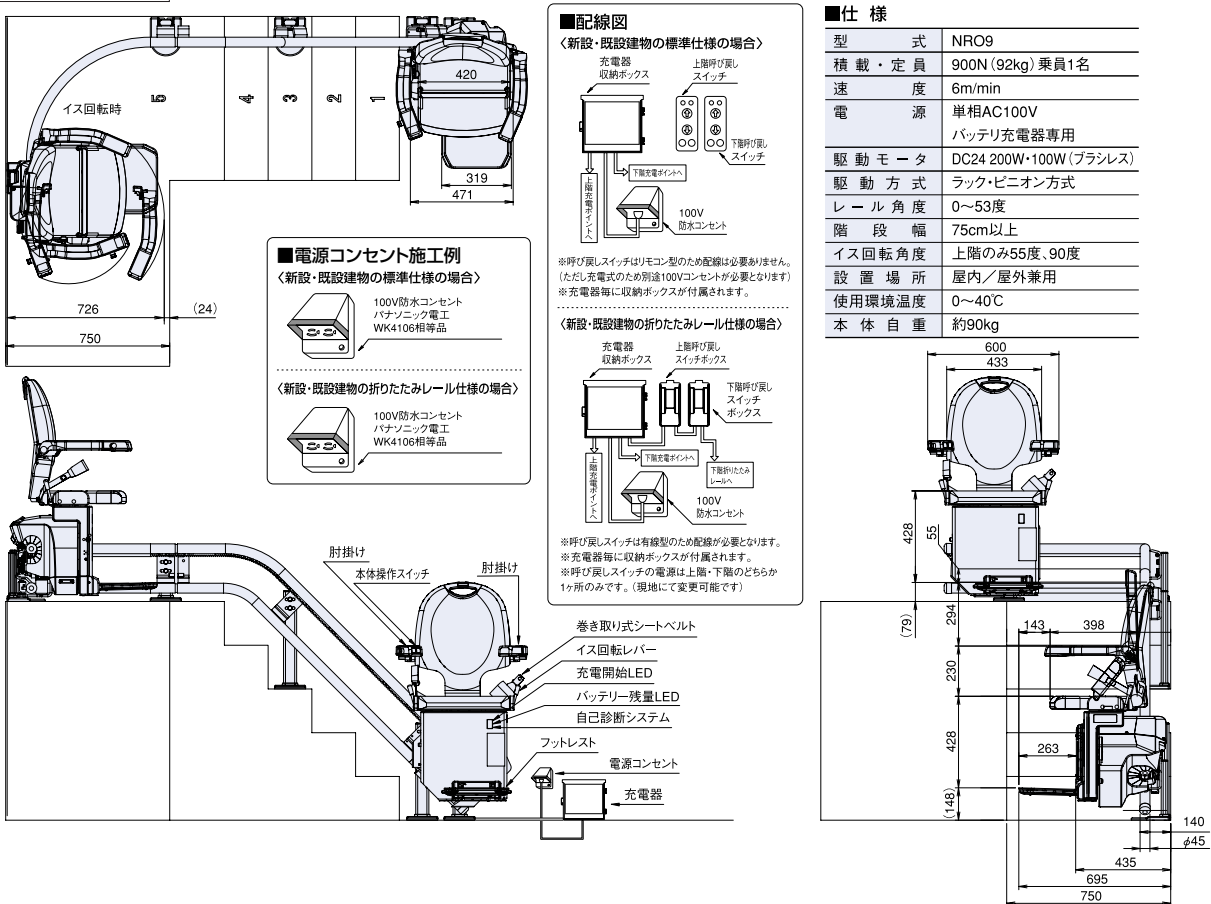
アクセシビリティ

手すり

洗面・トイレ設備

補助用具

αIII屋外



※各寸法は標準寸法です。設置条件により異なります。