

除外工事

- ◎ 電 源: AC100V 15A ブレーカー付 (15mA漏電ブレーカー推奨)
PF管 (呼径16) 床立ち上げ 立ち上り長さ1000
配線1.25sq×3C (2CT) 推奨
- ⊕ 給 水: 20Aバルブ止めPT3/4 床立ち上げ FL+120
- ⊕ 給 湯: 20Aバルブ止めPT3/4 床立ち上げ FL+120
- ☑ 排 水: □300深さ200排水升 内径φ80以上推奨 トラップ付き目皿

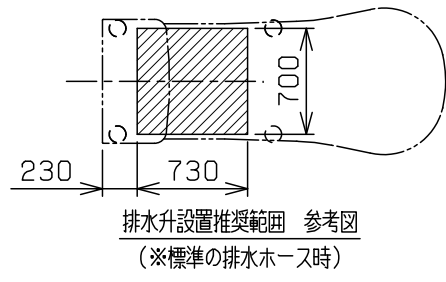
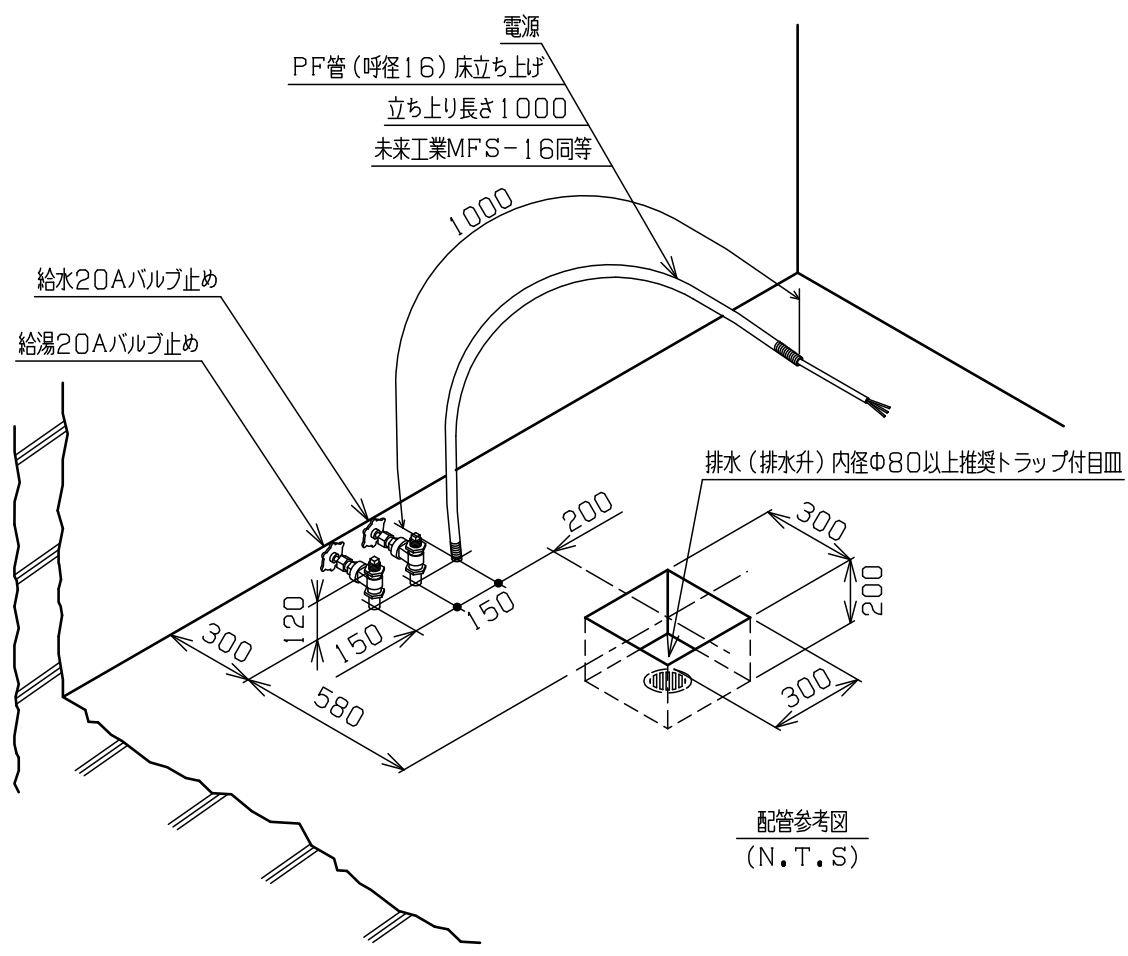
注意事項

- * 給湯・給水管は各1本20A動水圧0.147MPa以上にして下さい。
- * 最低流量 各25ℓ/分
- * 給湯温度は50℃以上80℃以下にして下さい。
- * 部屋の換気には十分な配慮して下さい。
- * リフトトローリーのバッテリー用充電器 (AC100V 55W) は浴室外にて設置して下さい。
- * 電源には漏電遮断器を設けて下さい。
- * PF管は未来工業MFS-16同等を使用して下さい。
- * 給水湯バルブの向きは壁側にして下さい。
- * 設置場所の水勾配は最大1/100 (1%) 程度が望ましいです。

Rond (P220ラプソディー) 意匠図

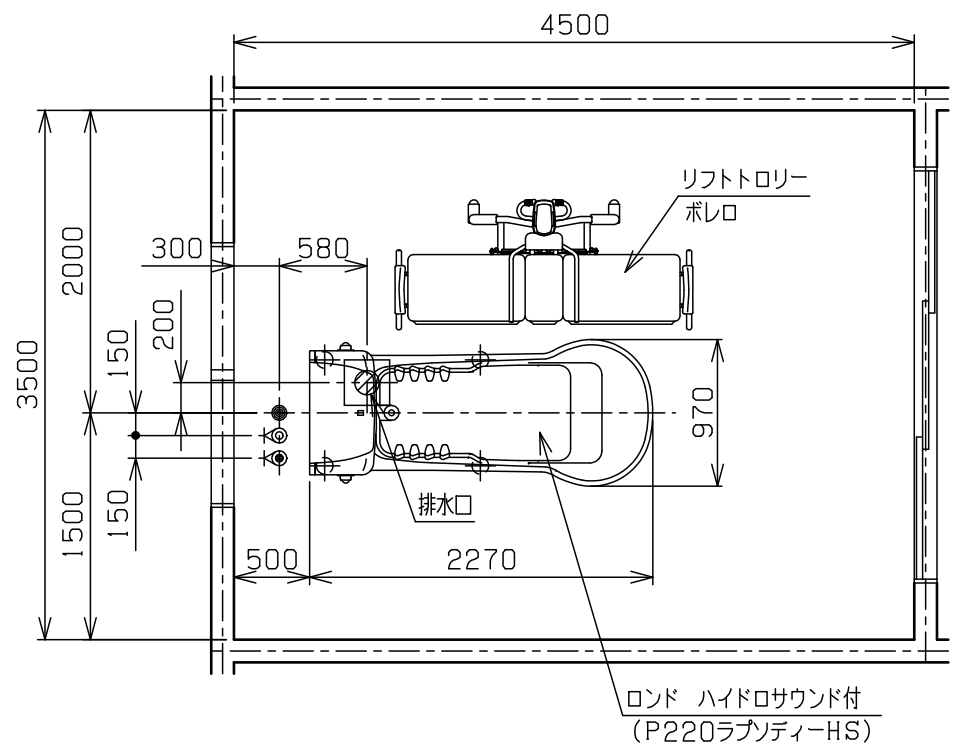
Rond (P220ラプソディー) 仕様

| | |
|---------|--|
| 外形寸法 | 2270 (L) × 970 (W) × 1085~1585 (H) (浴槽縁高 620~1120) |
| 浴槽寸法 | 1900 (L) × 970 (W) × 460 (H) |
| 材 質 | 浴 槽: FRP パネル: 強化プラスチック フレーム: ステンレス/スチール (粉体塗装) |
| 本体重量 | 約235kg |
| 浴槽容量 | 235L (トップレベルセンサーまで) |
| 総重量 | 本体+湯量 (満水時) + トローリー (ボレロ・本体+耐荷重時) 235kg + 235L (kg) + 204.5kg = 674.5kg |
| 昇降方式 | 電動油圧昇降式 (昇降ストローク500mm) |
| 電 源 | 単相100V 15Aアース付 (500W) |
| 給湯・給水圧 | 各動水圧0.147MPa (約1.5kgf/cm ²) 以上 各静水圧0.588MPa (約6.0kgf/cm ²) 以下 |
| 最低流量 | 25L/分 |
| 給湯・給水温度 | 給 水: 3~20℃ 給 湯: 50~80℃ |
| 付属品 | 枕 フットサポート マイクロカット |

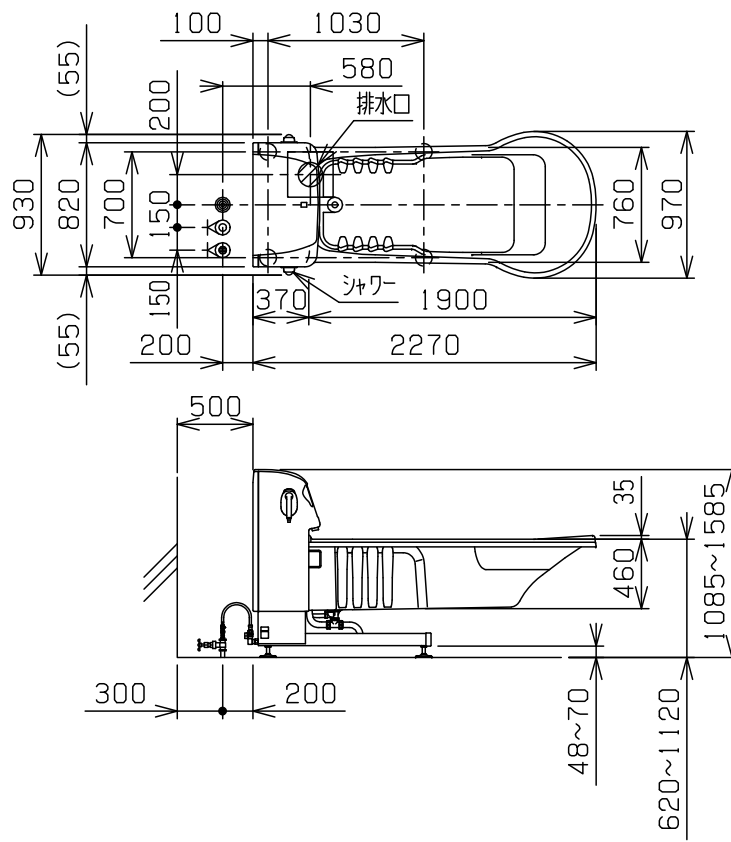


*TAJ57121の変更図

| | | | | |
|---|--|-----------------|-----------------|----------|
| 設計 | 製 図 | 検 図 | 検 図 | 承認 |
| アビリティーズ・ケアネット 株式会社 ABILITIES CARE-NET INC. | 24/ 2/16 村 田 | 24/ 2/16 和 田 | 24/ 2/16 吉 澤 | ／ ／ |
| 品番 | 3015-70 (緊急下降付き) 3015-71 (緊急下降無し) | 投 影 | 尺 度 | 1:50 |
| 図 名 | Rond (P220ラプソディー) 緊急下降付き・緊急下降なし 設置参考図 | 図 番 | TAJ59401 | SHEET OF |



Rond ハイドロサウンド付 (P220ラプソディーHS)



Rond ハイドロサウンド付 (P220ラプソディーHS) 意匠図

除外工事

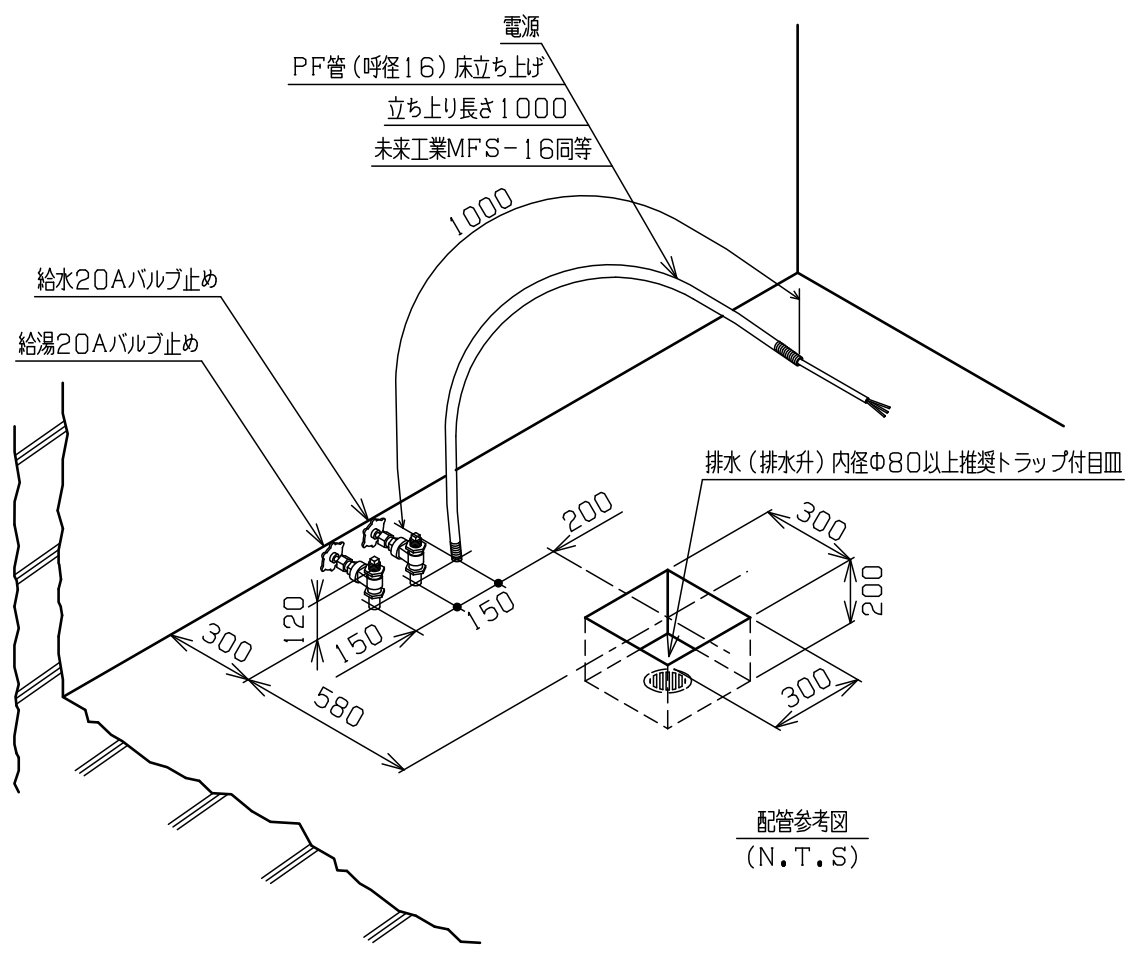
- ◎ 電 源: AC100V 15A ブレーカー付 (15mA漏電ブレーカー推奨)
PF管 (呼径16) 床立ち上げ 立ち上り長さ1000
配線1.25sq×3C (2CT) 推奨
- ⊕ 給 水: 20Aバルブ止めPT3/4 床立ち上げ FL+120
- ⊕ 給 湯: 20Aバルブ止めPT3/4 床立ち上げ FL+120
- ☑ 排 水: □300深さ200排水升 内径φ80以上推奨 トラップ付き目皿

注意事項

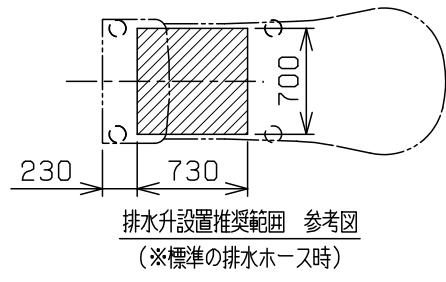
- * 給湯・給水管は各1本20A動水圧0.147MPa以上にして下さい。
- * 最低流量 各25ℓ/分
- * 給湯温度は50℃以上80℃以下にして下さい。
- * 部屋の換気には十分な配慮して下さい。
- * リフトトイレのバッテリー用充電器 (AC100V 55W) は浴室外にて設置して下さい。
- * 電源には漏電遮断器を設けて下さい。
- * PF管は未来工業MFS-16同等を使用して下さい。
- * 給水湯バルブの向きは壁側にして下さい。
- * 設置場所の水勾配は最大1/100 (1%) 程度が望ましいです。

Rond ハイドロサウンド付 (P220ラプソディーHS) 仕様

| | |
|---------|--|
| 外形寸法 | 2270 (L) × 970 (W) × 1085~1585 (H) (浴槽縁高 620~1120) |
| 浴槽寸法 | 1900 (L) × 970 (W) × 460 (H) |
| 材 質 | 浴 槽: FRP パネル: 強化プラスチック フレーム: ステンレス/スチール (粉体塗装) |
| 本体重量 | 約235kg |
| 浴槽容量 | 235L (トップレベルセンサーまで) |
| 総重量 | 本体+湯量 (満水時) + トロリー (ポレロ・本体+耐荷重時) 235kg + 235L (kg) + 204.5kg = 674.5kg |
| 昇降方式 | 電動油圧昇降式 (昇降ストローク500mm) |
| 電 源 | 単相100V 15Aアース付 (500W) |
| 給湯・給水圧 | 各動水圧0.147MPa (約1.5kgf/cm ²) 以上 各静水圧0.588MPa (約6.0kgf/cm ²) 以下 |
| 最低流量 | 25ℓ/分 |
| 給湯・給水温度 | 給 水: 3~20℃ 給 湯: 50~80℃ |
| 付属品 | 枕 フットサポート マイクロカット |
| その他 | ハイドロサウンド機能 |



配管参考図 (N.T.S)



排水升設置推奨範囲 参考図 (※標準の排水ホース時)

*TAJ57122の変更図

| | | | | | |
|---|--|----------------|----------------|----------------|------|
| アビリティーズ・ケアネット 株式会社 ABILITIES CARE-NET INC. | 設計 | 製図 | 検図 | 検図 | 承認 |
| | / / | 24/ 2/16 村田 | 24/ 2/16 和田 | 24/ 2/16 吉澤 | / / |
| 品番 | 3015-72 (緊急下降付き) 3015-73 (緊急下降無し) | 投影 | 第三角法 | 尺 度 | 1:50 |
| 図名 | Rond ハイドロサウンド付 (P220ラプソディーHS) 緊急下降付き・緊急下降なし 設置参考図 | 図番 | TAJ59402 | SHEET OF | |