

# プールもバリアフリー化！ 学校、市民プールに便利な移動式プールリフト

## i-swim (アイ・スイム)

- 設置工事不要、必要なときにだけ使用できます。また、移動が可能なので、複数の施設のプールで共用が可能になります。
- 座面が電動昇降し、介助者が抱き抱えることなく、プールへ出入りができます。
- 操作は上昇ボタンと下降ボタンの2つのみで簡単です。(満充電の場合、概ね80回の昇降が可能)
- シート下降時には、自動的に本体下部のストッパーが接地、脱輪を防止します。



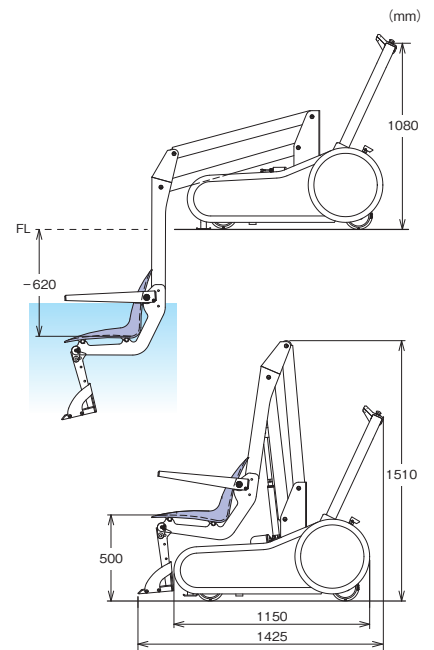
障害のある人も  
利用できるプールを  
増やしたい！

ご利用者を乗せたまま、  
プールサイドでの移動が可能です。



▲葛飾区・区民プール

▲横浜市港南プール



|      |         |        |            |
|------|---------|--------|------------|
| 商品番号 | 7050-05 | 価格(税込) | ¥3,025,000 |
|      |         | ※搬入費別途 |            |

仕様 ●材質/アルミニウム、ステンレス ●寸法/幅640×長さ1425×高さ1510mm ●重量/140kg ●使用者最大体重/105kg ●電源/バッテリー

**ABILITIES アビリティーズ** (無料通話) やさしいようぐを  
0120-834490  
https://www.abilities.jp/ (お近くの営業所につながります)



QRコードで動画を  
ご覧いただけます。