

除外工事

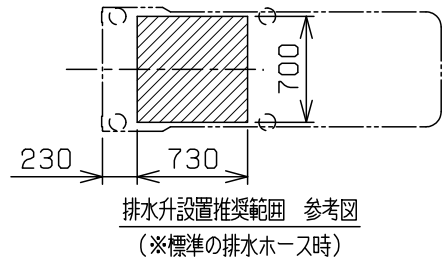
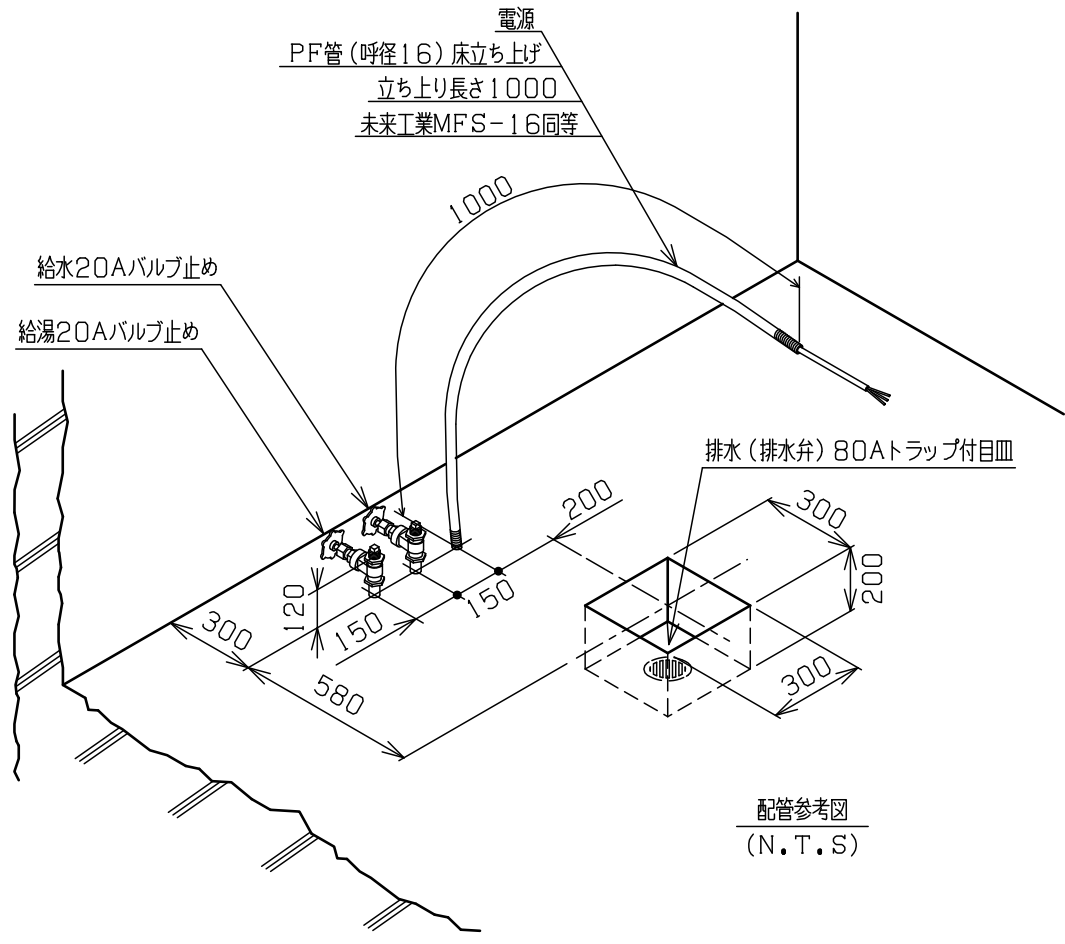
- ◎ 電 源：AC100V 15A ブレーカー付 (15mA漏電ブレーカー推奨)  
PF管 (呼径16) 床立ち上げ 立ち上り長さ1000  
配線1.25sq×3C (2CT) 推奨
- ⊕ 給 水：20Aバルブ止めPT3/4 床立ち上げ FL+120
- ⊕ 給 湯：20Aバルブ止めPT3/4 床立ち上げ FL+120
- ☑ 排 水：□300深さ200排水升 80Aトラップ付き目皿

注意事項

- \*給湯・給水管は各1本20A動水圧0.147MPa以上にして下さい。
- \*最低流量 各25L/分
- \*給湯温度は50℃以上80℃以下にして下さい。
- \*部屋の換気には充分な配慮をして下さい。
- \*リフトローラーのバッテリー用充電器 (AC100V 55W) は浴室外にて設置して下さい。
- \*電源には漏電遮断器を設けて下さい。
- \*PF管は未来工業MFS-16同等を使用して下さい。
- \*給湯バルブの向きは壁側にして下さい。
- \*設置場所の水勾配は最大1/100 (1%) 程度が望ましいです。

アルジョ・システム2000-Ver2 プリモフェロ 仕様

外形寸法	2240 (L) X 930 (W) X 1085~1585 (H) (浴槽縁高 620~1120)
材 質	浴 槽：ステンレス パネル：ステンレス フレーム：ステンレス/スチール (粉体塗装)
本体重量	約230kg
浴槽容量	260L (トップレベルセンサーまで)
昇降方式	電動油圧昇降式 (昇降ストローク500mm)
電 源	単相100V 15Aアース付 (500W)
給湯・給水圧	各動水圧0.147MPa以上 各静水圧0.588MPa以下
給湯・給水量	各25L/分以上
給湯・給水温度	給 水：3~20℃ 給 湯：50~80℃
その他	消毒・洗浄機能 緊急下降機能



\*TAJ47026の変更図

品番 図名	3017-40 (緊急下降付き) 3017-41 (緊急下降無し) アルジョ・システム2000-Ver2 プリモフェロ 設置参考図	設計 / /	製図 24/ 2/16 村田	検図 24/ 2/16 和田	検図 24/ 2/16 吉澤	承認 / /	投 影 図 番	尺 度 1:50	SHEET OF