

電動昇降式洗面台 まいせるふ 仕様

ユニット (昇降部分)	材質	カバー:アルミニウム フレーム:スチール
	カラー	白
	昇降ストローク	250mm
	電源	AC100V 50/60Hz
	昇降機構	電動アクチュエーター
洗面器	材質	FRP
	カラー	白
水栓金具	シングルレバー混合栓	

商品概要

任意の位置に高さ調節が可能な洗面台です。
 商品には以下の特性があるので、下記注意事項を必ずお守り下さい。
 守らない場合は、前方に倒れたり、昇降動作の支障や漏水などの事故の原因になるおそれがあります。
 ・十分な壁強度が必要。(最高位置では壁固定位置に対して重心位置が高く、前方に倒れやすくなる)
 ・各配管は指定位置に配置が必要。(洗面台上下昇降代を給湯・給水・排水ホースの曲がりにより吸収するので、指定位置からずれた場合、昇降動作の支障や漏水など事故の原因になるおそれがある)

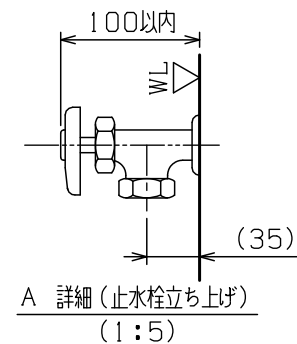
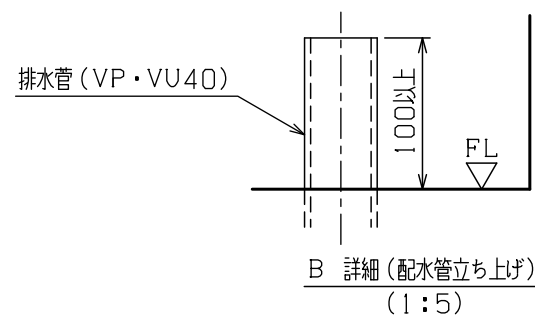
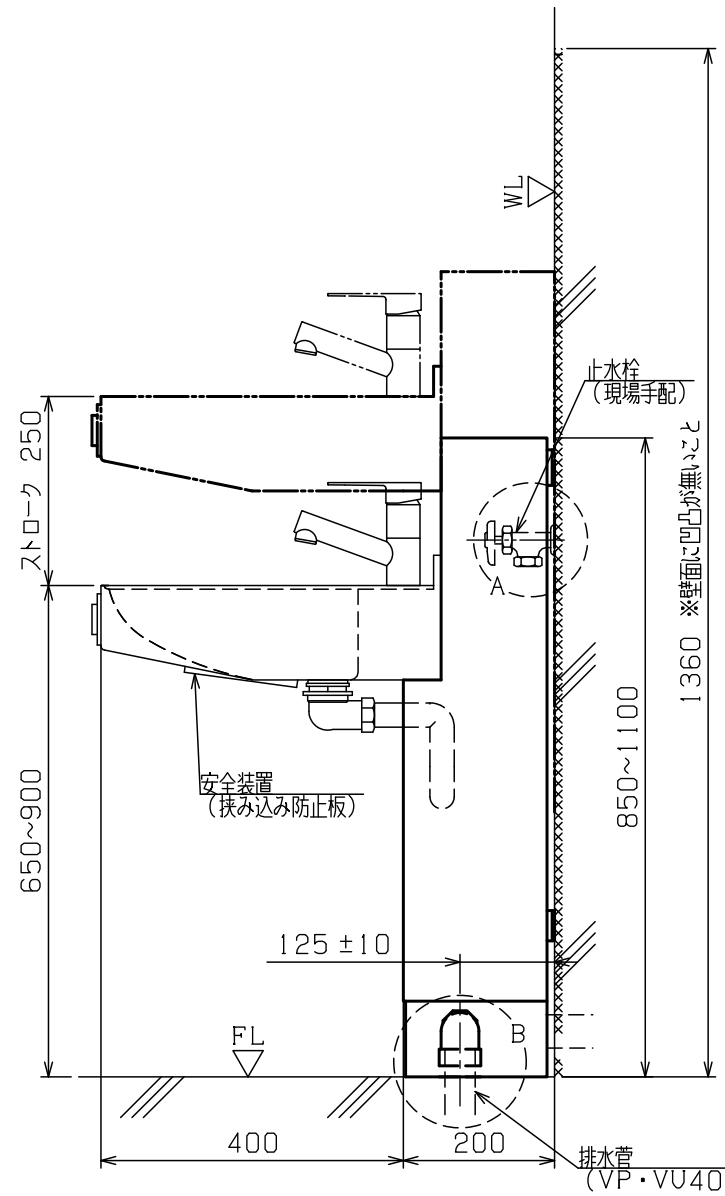
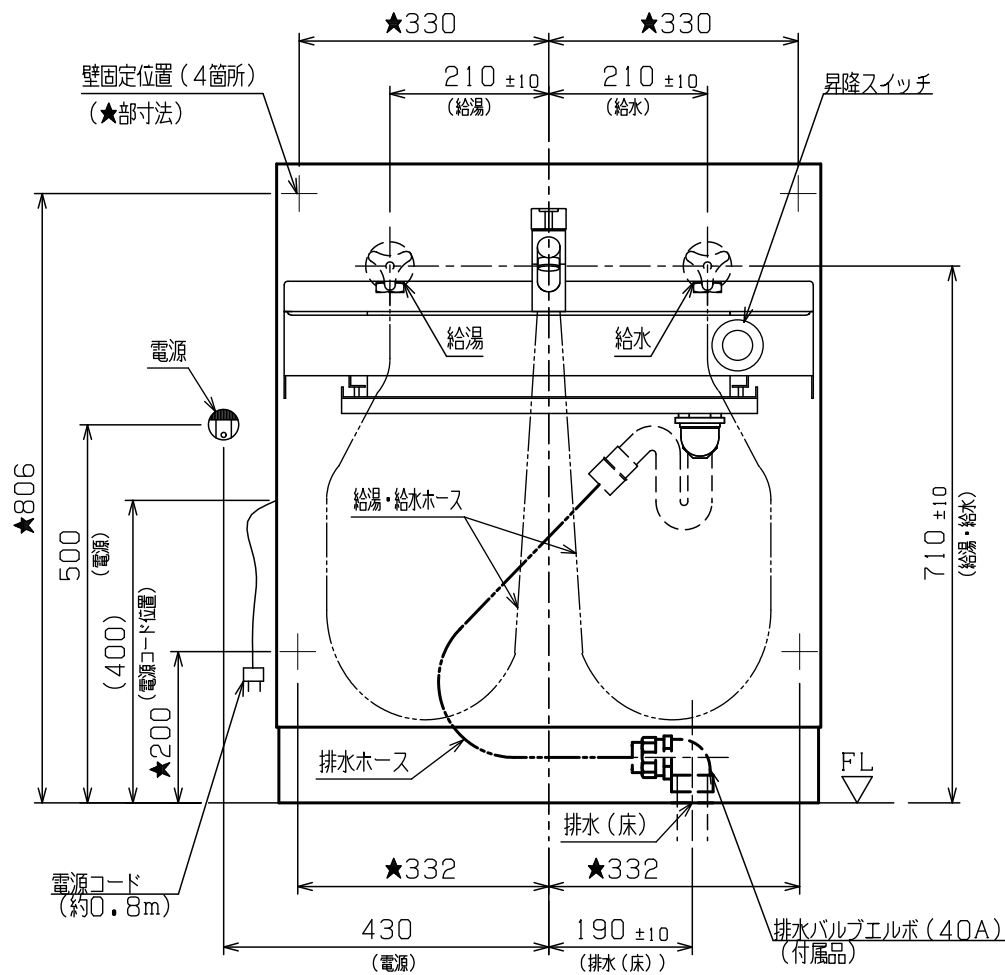
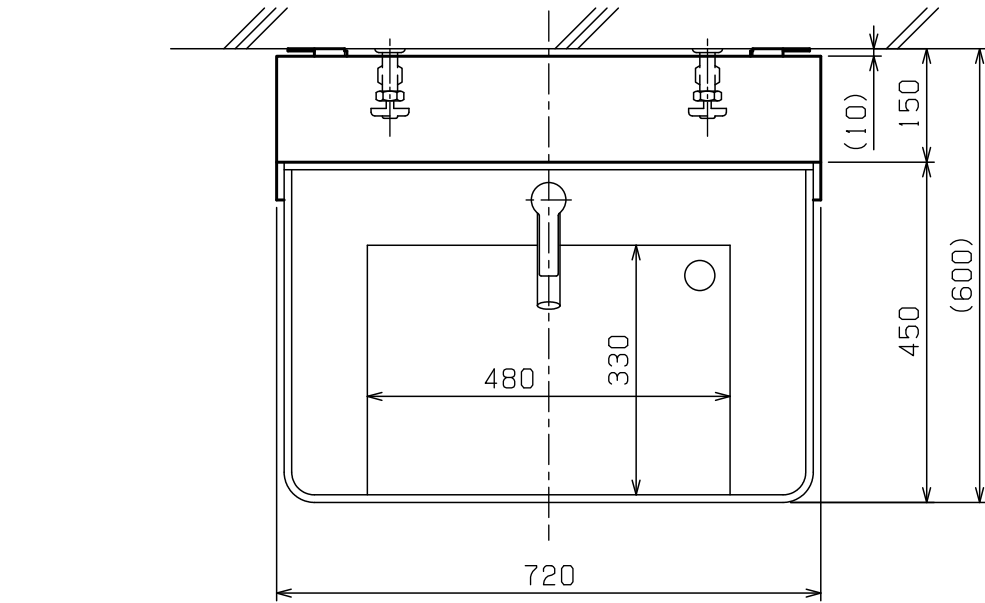
除外工事

本商品設置前に、以下の予備工事が必要になります。

- ① 電源: AC100V (防水コンセント パナソニックWK2111K同等品で設けてください。)
- 排水: 40A塩ビ管 床立上げ (立ち上げ高さ100mm以上)
- 給水: アングル化粧バルブ (三栄水栓:JV24A-13) 壁立上げ 吐水口下向
- 給湯: アングル化粧バルブ (三栄水栓:JV24A-13) 壁立上げ 吐水口下向
- *給水給湯バルブは、三栄水栓 JV24A-13を使用してください。
- 壁補強: 図面 (TSI58238) を参照してください。

除外工事注意事項

- 設置壁面・床面
 - *本商品は、壁に固定します。(ネジ固定箇所:4箇所)
 - *設置壁面には十分な補強を設けてください。不十分な場合、洗面台が前方に倒れるおそれがあります。
 - ・補強材は躯体(構造体)にしっかり固定してください。(図面TSI58238参照)
 - *設置壁面は、凹凸のない垂直な面にしてください。
 - *設置壁面は、床から高さ1360mmまでは、段差があると設置できません(巾木や見切り材、建具や窓の枠など)。
 - *設置床面は、凹凸の無い水平な面にしてください。
 - *洗面台を垂直に設置できない場合、洗面台の故障や給湯・給水・排水ホースの曲がりにより支障が生じ、漏水などの事故の原因になるおそれがあります。
- 給湯・給水、配水管について
 - *各配管は必ず指定位置に配置してください。位置がずれた場合は、昇降動作の支障や漏水などの事故の原因になるおそれがあります。
 - *各配管の取り回しは必ず壁の中を通して下さい。配管を露出して取り回せるスペースはありません。
 - *止水栓は、吐水口の壁からの出幅や向きに注意してください。
 - *排水管は必ず40A塩ビ管で仕上げてください。50A塩ビ管での仕上げでは設置できません。
 - ・機器内側には異径継手等を取り付けるスペースはありません。
 - *排水立管は壁(壁排水の場合)/床(床排水の場合)から突出させてください。商品設置時に施工者にてカットします。(壁排水の場合:最低200mm突出、床排水の場合:最低100mm突出)
- 電源位置
 - *電源コンセントは機器内部に設けることはできません。図示の位置又は昇降動作に支障のない位置に設けてください。(電源コード長さ:約0.8m)
- 給湯温度
 - *給湯温度の上限は70度までにしてください。



本図は、床排水の場合を示します。壁排水の場合は、図面TSI58235を参照してください。

アビリティーズ・ケアネット 株式会社 ABILITIES CARE-NET INC.		設計	製図	検図	検図	承認
		/ /	22/12/21 野口	/ /	22/12/21 吉澤	/ /
品番	5459-13	投影 第三角法		尺度	1:10	
図名	電動昇降式洗面台 まいせるふ レバー水栓 (床排水) 設置参考図	図番		TSI58234 SHEET OF		

*TSI57433の変更図

電動昇降式洗面台 まいせるふ 仕様

ユニット (昇降部分)	材質	カバー:アルミニウム フレーム:スチール
	カラー	白
	昇降ストローク	250mm
	電源	AC100V 50/60Hz
	昇降機構	電動アクチュエーター
洗面器	材質	FRP
	カラー	白
水栓金具	シングルレバー混合栓	

商品概要

任意の位置に高さ調節が可能な洗面台です。
 商品には以下の特性があるので、下記注意事項を必ずお守り下さい。
 守らない場合は、前方に倒れたり、昇降動作の支障や漏水などの事故の原因になるおそれがあります。
 ・十分な壁強度が必要。(最高位置では壁固定位置に対して重心位置が高く、前方に倒れやすくなる)
 ・各配管は指定位置に配置が必要。(洗面台上下昇降代を給湯・給水・排水ホースの曲がりにより吸収するので、指定位置からずれた場合、昇降動作の支障や漏水など事故の原因になるおそれがある)

除外工事

本商品設置前に、以下の予備工事が必要になります。

- ① 電源: AC100V (防水コンセント パナソニックWK2111K同等品で設けてください。)
- 排水: 40A塩ビ管 壁立上げ (壁からの突き出し200mm以上)
- 給水: アングル化粧バルブ (三栄水栓:JV24A-13) 壁立上げ 吐水口下向
- 給湯: アングル化粧バルブ (三栄水栓:JV24A-13) 壁立上げ 吐水口下向
- *給水給湯バルブは、三栄水栓 JV24A-13を使用してください。
- 壁補強: 図面 (TSI58238) を参照してください。

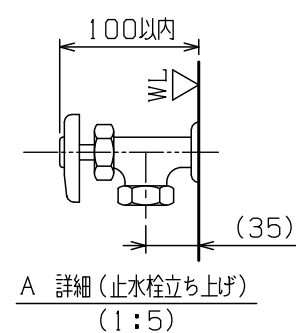
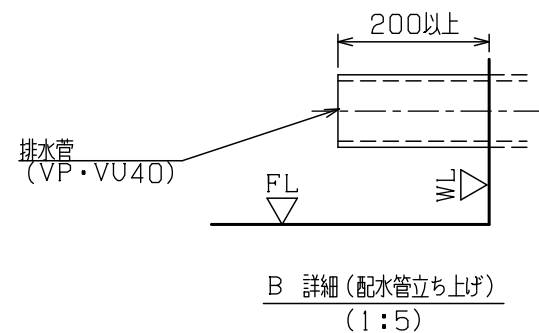
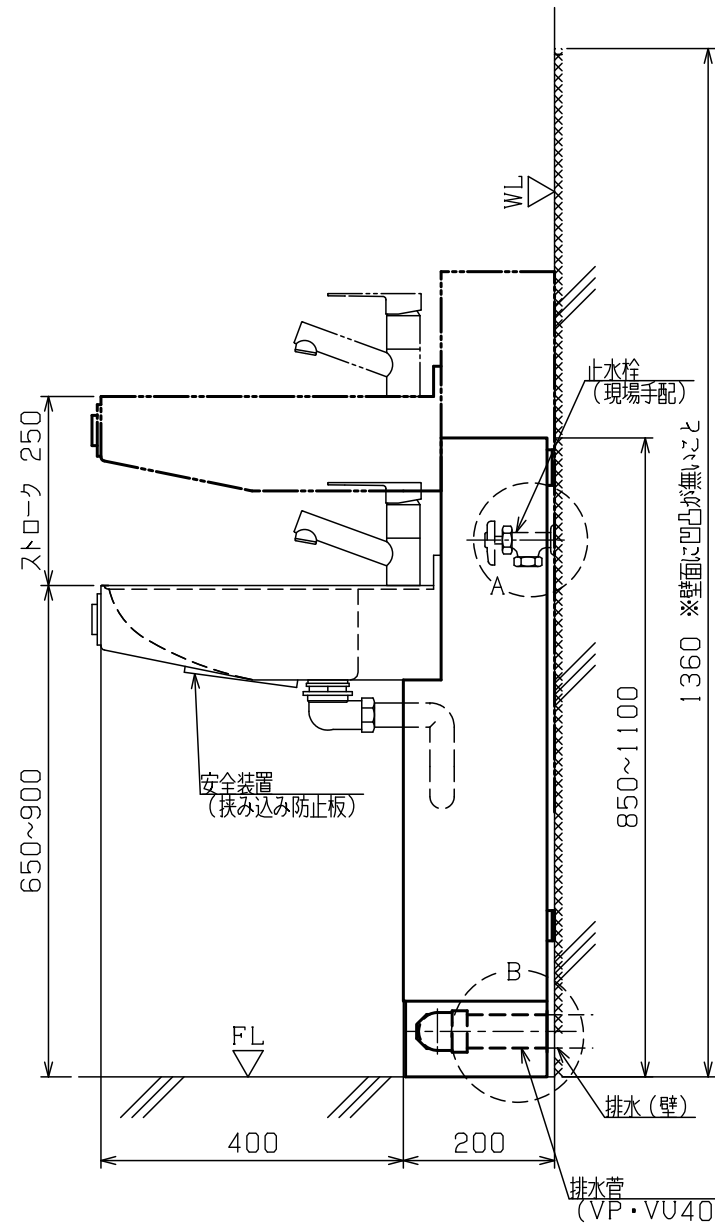
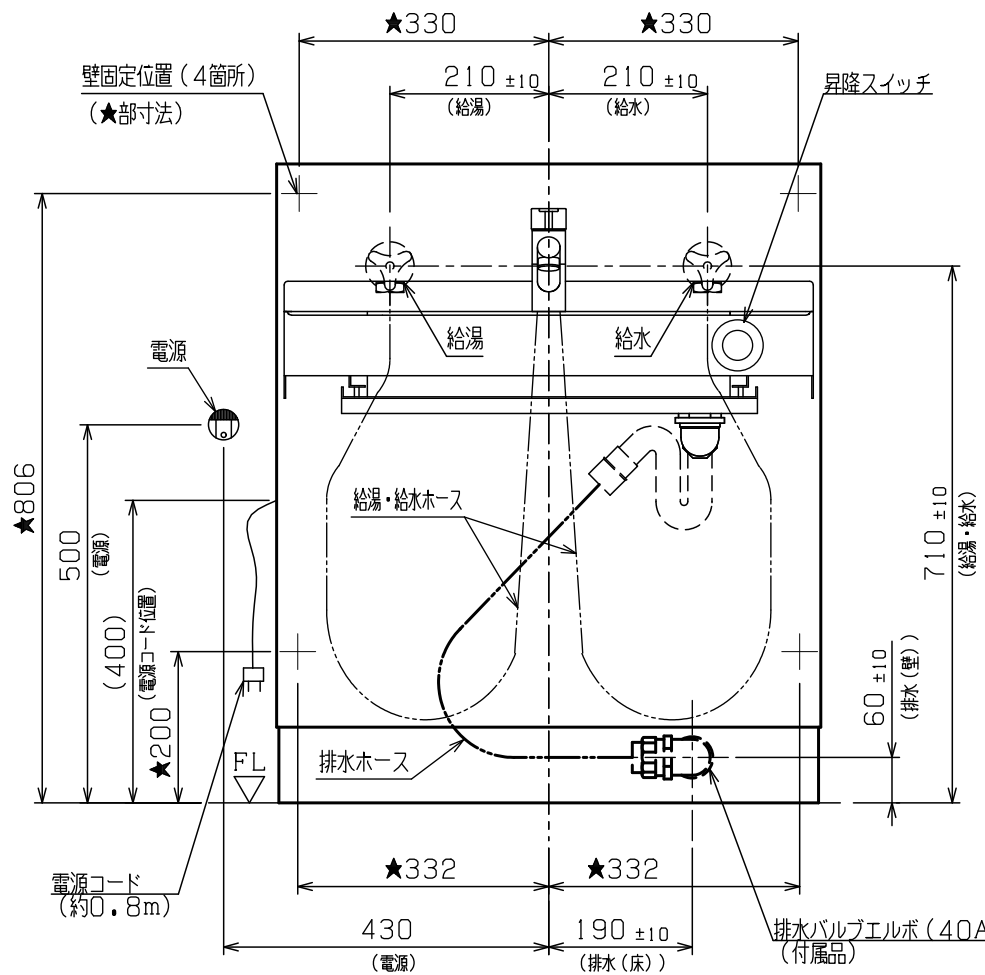
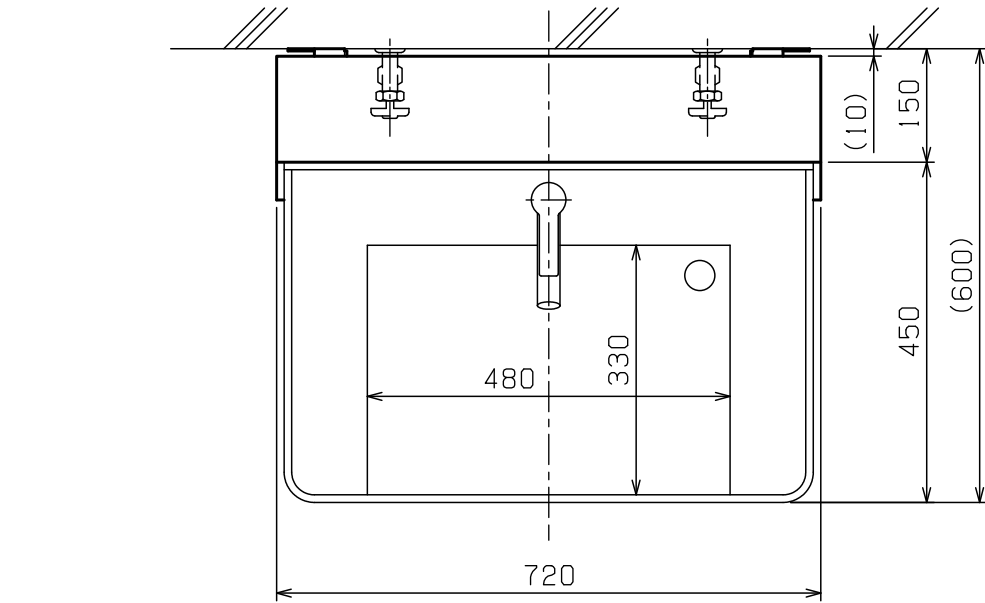
除外工事注意事項

- 設置壁面・床面
 - *本商品は、壁に固定します。(ネジ固定箇所:4箇所)
 - *設置壁面には十分な補強を設けてください。不十分な場合、洗面台が前方に倒れるおそれがあります。
 ・補強材は躯体(構造体)にしっかり固定してください。(図面TSI58238参照)
 - *設置壁面は、凹凸のない垂直な面にしてください。
 - *設置壁面は、床から高さ1360mmまでは、段差があると設置できません(巾木や見切り材、建具や窓の枠など)。
 - *設置床面は、凹凸の無い水平な面にしてください。
 - *洗面台を垂直に設置できない場合、洗面台の故障や給湯・給水・排水ホースの曲がりにより支障が生じ、漏水などの事故の原因になるおそれがあります。
- 給湯・給水、配水管について
 - *各配管は必ず指定位置に配置してください。位置がずれた場合は、昇降動作の支障や漏水などの事故の原因になるおそれがあります。
 - *各配管の取り回しは必ず壁の中を通して下さい。配管を露出して取り回せるスペースはありません。
 - *止水栓は、吐水口の壁からの出幅や向きに注意してください。
 - *排水管は必ず40A塩ビ管で仕上げてください。50A塩ビ管での仕上げでは設置できません。
 ・機器内側には異径継手等を取り付けるスペースはありません。
 - *排水立上管は壁(壁排水の場合)/床(床排水の場合)から突出させてください。商品設置時に施工者にてカットします。
 (壁排水の場合:最低200mm突出、床排水の場合:最低100mm突出)
- 電源位置
 - *電源コンセントは機器内部に設けることはできません。図示の位置又は昇降動作に支障のない位置に設けてください。
 (電源コード長さ:約0.8m)
- 給湯温度
 - *給湯温度の上限は70度までにしてください。

本図は、壁排水の場合を示します。床排水の場合は、図面TSI58234を参照してください。

アビリティーズ・ケアネット 株式会社 ABILITIES CARE-NET INC.		設計 / /	製図 22/12/21 野口	検図 / /	検図 22/12/21 吉澤	承認 / /
品番	5459-13	投影	第三角法	尺度	1:10	
図名	電動昇降式洗面台 まいせるふ レバー水栓 (壁排水) 設置参考図	図番	TSI58235		SHEET OF	

*TSI57434の変更図



電動昇降式洗面台 まいせるふ 仕様

ユニット (昇降部分)	材質	カバー:アルミニウム フレーム:スチール
	カラー	白
	昇降ストローク	250mm
	電源	AC100V 50/60Hz
	昇降機構	電動アクチュエーター
洗面器	材質	FRP
	カラー	白
水栓金具	自動水栓 (乾電池式)	

商品概要

任意の位置に高さ調節が可能な洗面台です。
 商品には以下の特性があるので、下記注意事項を必ずお守り下さい。
 守らない場合は、前方に倒れたり、昇降動作の支障や漏水などの事故の原因になるおそれがあります。
 ・十分な壁強度が必要。(最高位置では壁固定位置に対して重心位置が高く、前方に倒れやすくなる)
 ・各配管は指定位置に配置が必要。(洗面台上下昇降代を給湯・給水・排水ホースの曲がりにより吸収するので、指定位置からずれた場合、昇降動作の支障や漏水など事故の原因になるおそれがある)

除外工事

本商品設置前に、以下の予備工事が必要になります。

① 電源: AC100V (防水コンセント パナソニックWK2111K同等品で設けてください。)

排水: 40A塩ビ管 床立上げ (立ち上げ高さ100mm以上)

給水: アングル化粧バルブ (三栄水栓: JV24A-13) 壁立上げ 吐水口下向

給湯: アングル化粧バルブ (三栄水栓: JV24A-13) 壁立上げ 吐水口下向

*給湯給湯バルブは、三栄水栓 JV24A-13を使用してください。

壁補強: 図面 (TSI58238) を参照してください。

除外工事注意事項

1) 設置壁面・床面

*本商品は、壁に固定します。(ネジ固定箇所: 4箇所)

*設置壁面には十分な補強を設けてください。不十分な場合、洗面台が前方に倒れるおそれがあります。

・補強材は躯体 (構造体) にしっかり固定してください。(図面TSI58238参照)

*設置壁面は、凹凸のない垂直な面にしてください。

*設置壁面は、床から高さ1360mmまでは、段差があると設置できません (巾木や見切り材、建具や窓の枠など)。

*設置床面は、凹凸の無い水平な面にしてください。

*洗面台を垂直に設置できない場合、洗面台の故障や給湯・給水・排水ホースの曲がりによる支障が生じ、漏水などの事故の原因になるおそれがあります。

2) 給湯・給水、配水管について

*各配管は必ず指定位置に配置してください。位置がずれた場合は、昇降動作の支障や漏水などの事故の原因になるおそれがあります。

*各配管の取り回しは必ず壁の中を通して下さい。配管を露出して取り回せるスペースはありません。

*止水栓は、吐水口の壁からの出幅や向きに注意してください。

*排水管は必ず40A塩ビ管で仕上げて下さい。50A塩ビ管での仕上げでは設置できません。

・機器内側には異径継手等を取り付けるスペースはありません。

*排水立管は壁 (壁排水の場合) / 床 (床排水の場合) から突出させてください。商品設置時に施工者にてカットします。
 (壁排水の場合: 最低200mm突出、床排水の場合: 最低100mm突出)

3) 電源位置

*電源コンセントは機器内部に設けることはできません。図示の位置又は昇降動作に支障のない位置に設けてください。

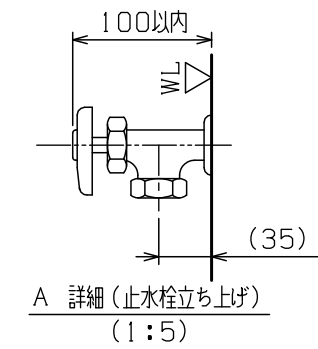
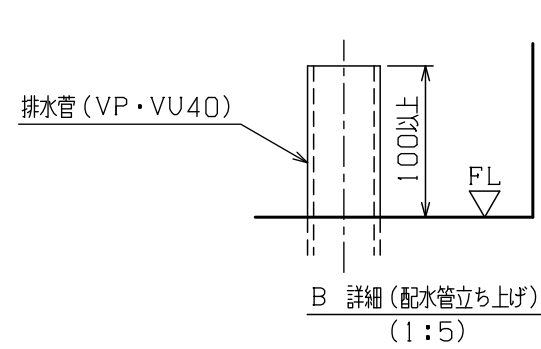
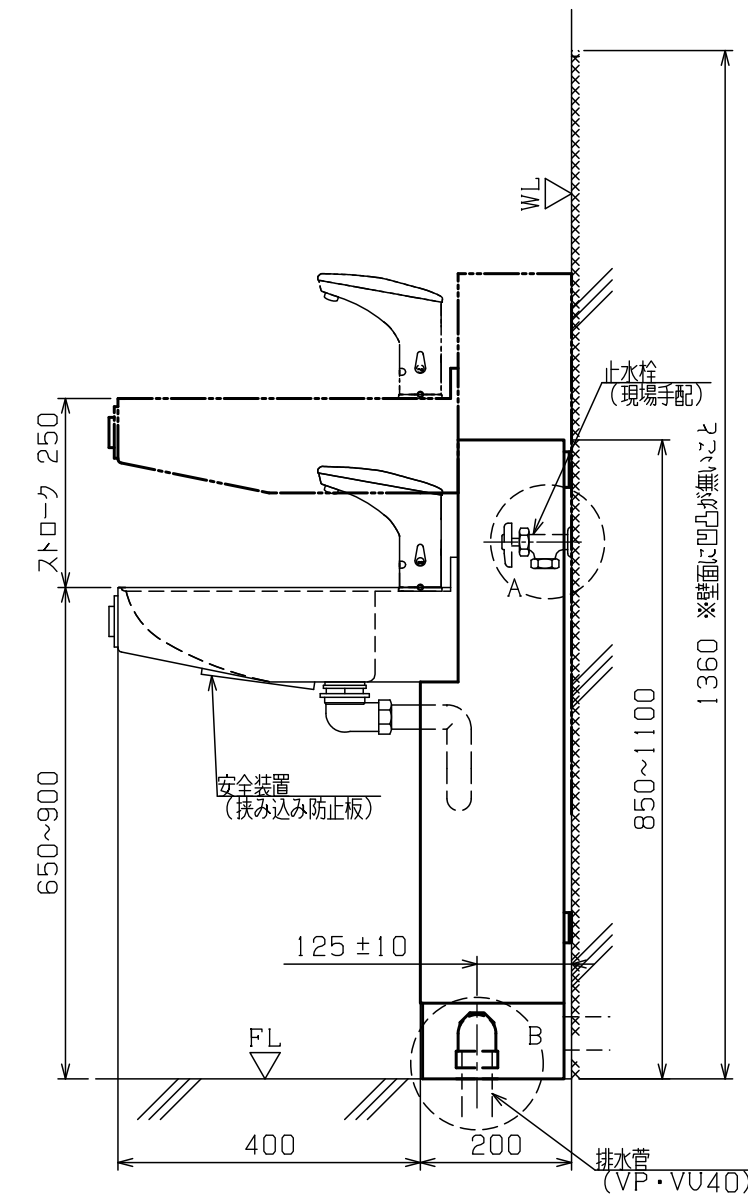
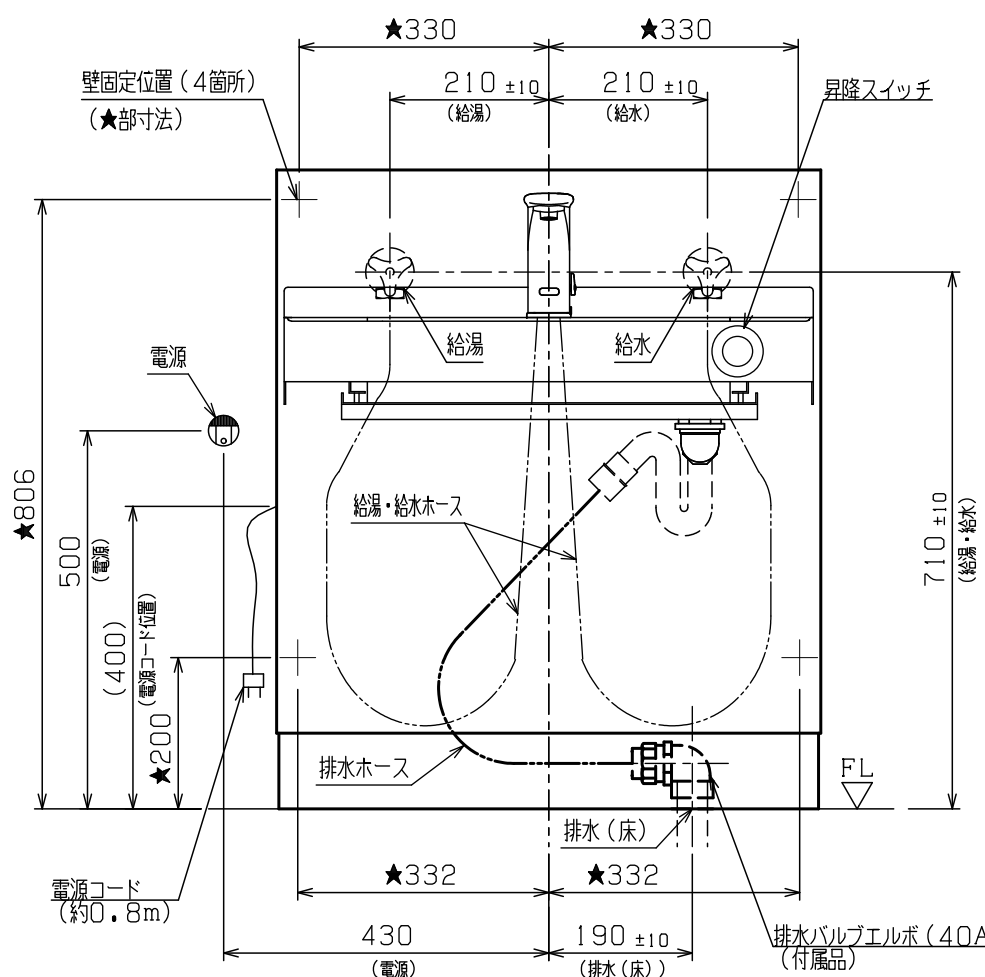
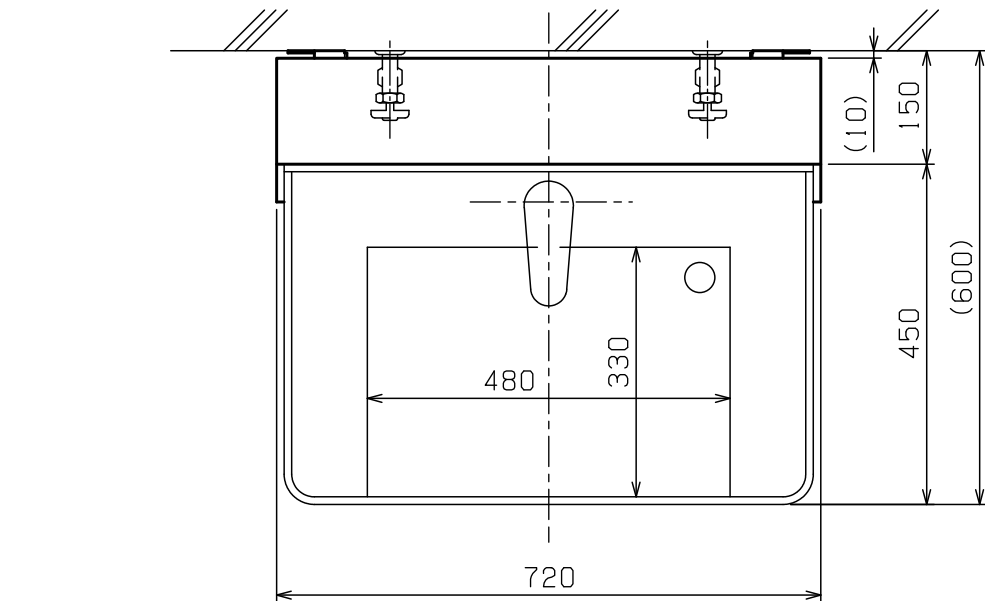
(電源コード長さ: 約0.8m)

4) 給湯温度

*給湯温度の上限は70度までにしてください。

本図は、床排水の場合を示します。壁排水の場合は、図面TSI58237を参照してください。

アビリティーズ・ケアネット 株式会社 ABILITIES CARE-NET INC.		設計 / /	製図 22/12/21 野口	検図 / /	検図 22/12/21 吉澤	承認 / /
品番	5459-15	投影	第三角法	尺度	1:10	
図名	電動昇降式洗面台 まいせるふ 自動水栓 (床排水) 設置参考図	図番	TSI58236		SHEET OF	



電動昇降式洗面台 まいせるふ 仕様

ユニット (昇降部分)	材質	カバー:アルミニウム フレーム:スチール
	カラー	白
	昇降ストローク	250mm
	電源	AC100V 50/60Hz
	昇降機構	電動アクチュエーター
洗面器	材質	FRP
	カラー	白
水栓金具	自動水栓 (乾電池式)	

商品概要

任意の位置に高さ調節が可能な洗面台です。
 商品には以下の特性があるので、下記注意事項を必ずお守り下さい。
 守らない場合は、前方に倒れたり、昇降動作の支障や漏水などの事故の原因になるおそれがあります。
 ・十分な壁強度が必要。(最高位置では壁固定位置に対して重心位置が高く、前方に倒れやすくなる)
 ・各配管は指定位置に配置が必要。(洗面台上下昇降代を給湯・給水・排水ホースの曲がりにより吸収するので、指定位置からずれた場合、昇降動作の支障や漏水など事故の原因になるおそれがある)

除外工事

本商品設置前に、以下の予備工事が必要になります。

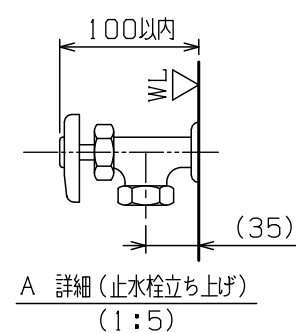
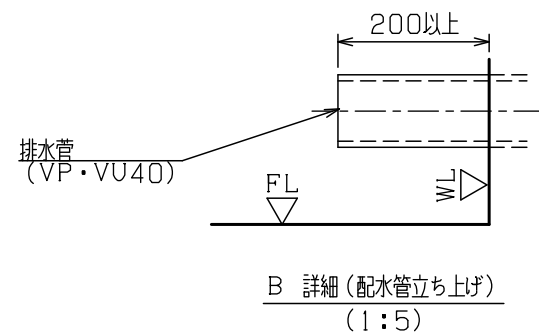
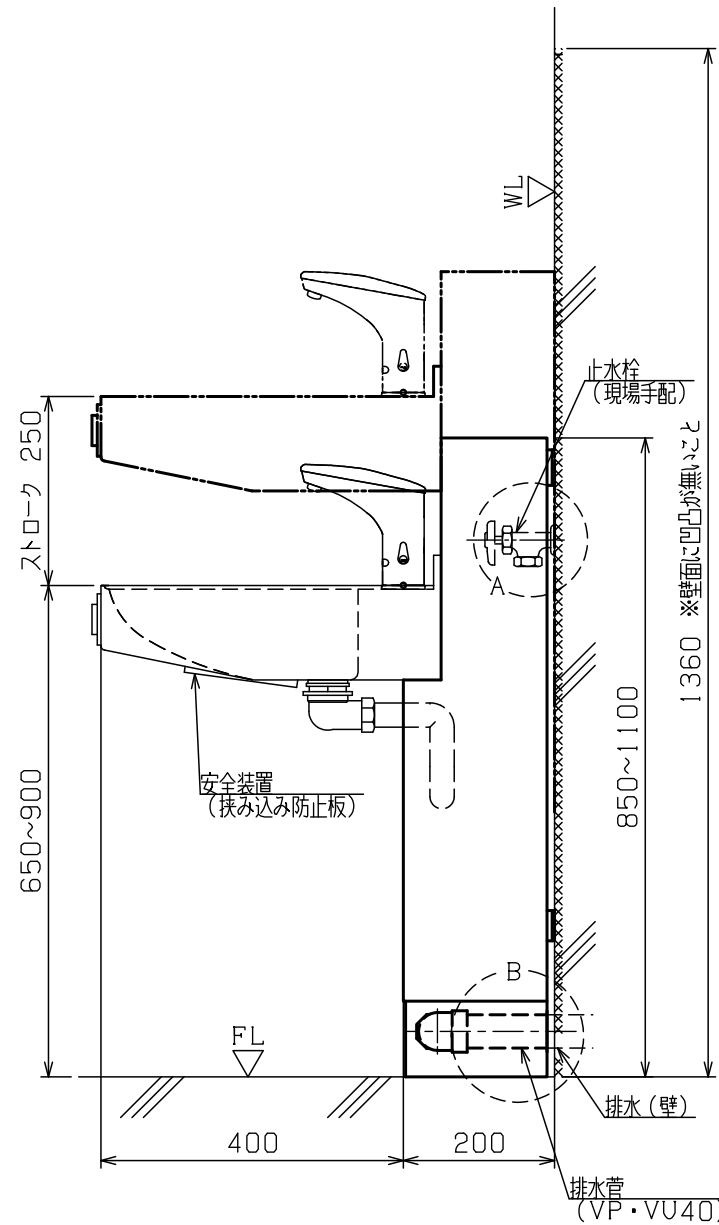
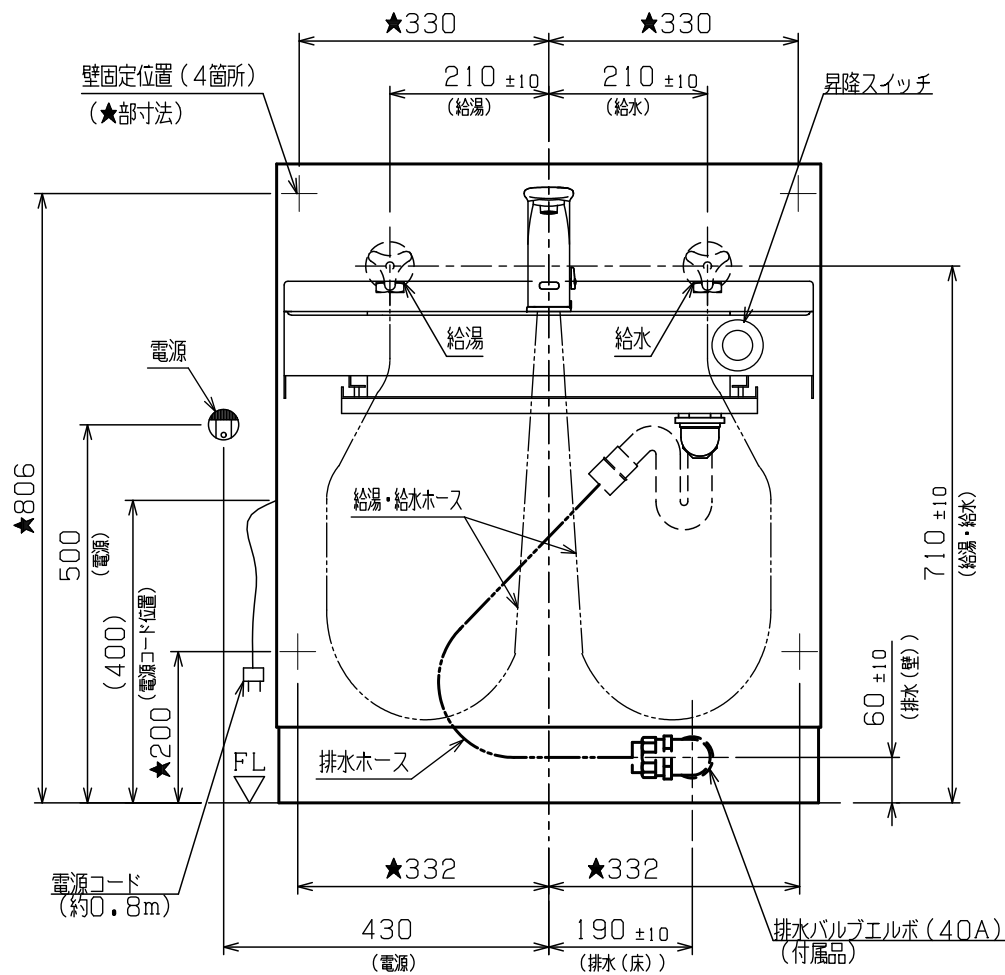
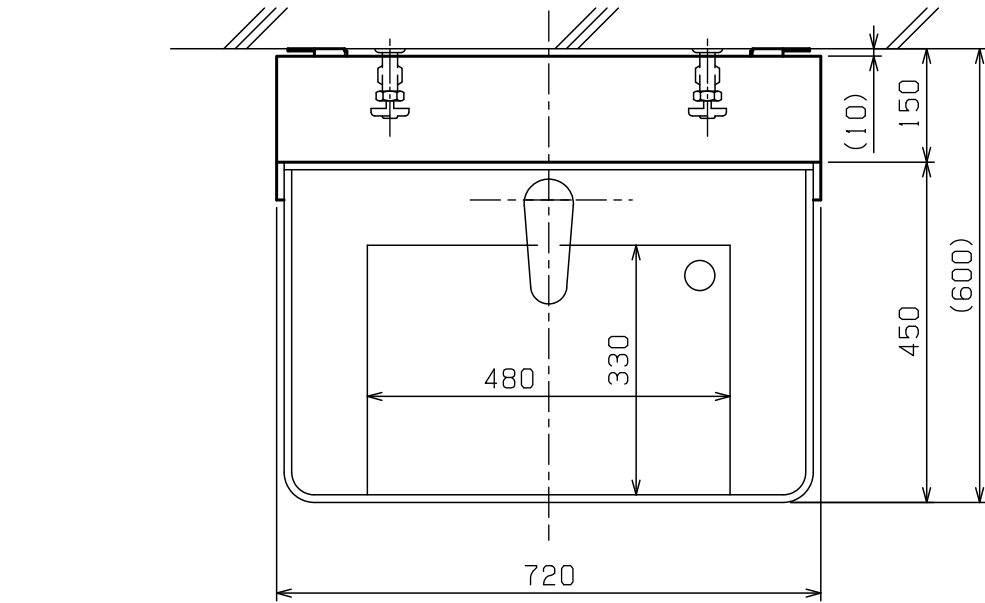
- 電源: AC100V (防水コンセント パナソニックWK2111K同等品で設けてください。)
- 排水: 40A塩ビ管 壁立上げ (壁からの突き出し200mm以上)
- 給水: アングル化粧バルブ (三栄水栓:JV24A-13) 壁立上げ 吐水口下向
- 給湯: アングル化粧バルブ (三栄水栓:JV24A-13) 壁立上げ 吐水口下向
 *給湯給湯バルブは、三栄水栓 JV24A-13を使用してください。
- 壁補強: 図面 (TSI58238) を参照してください。

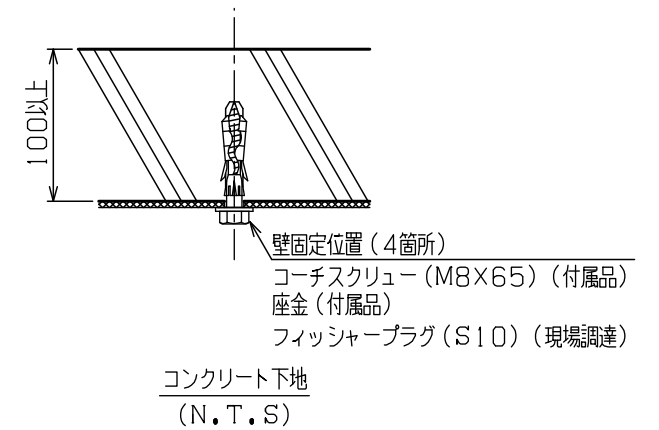
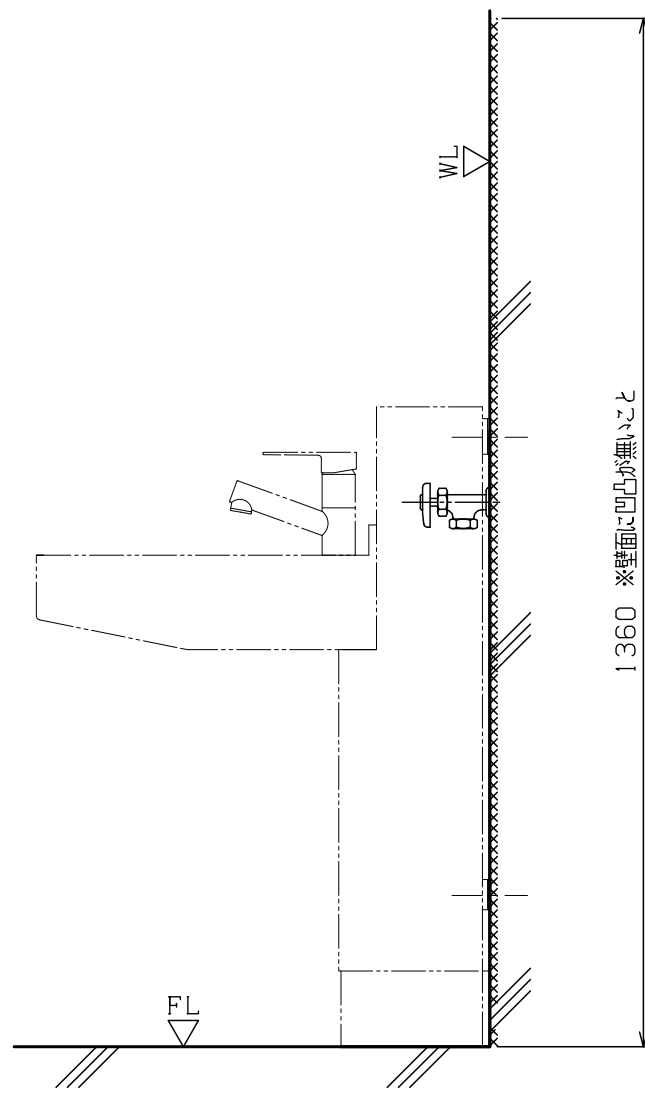
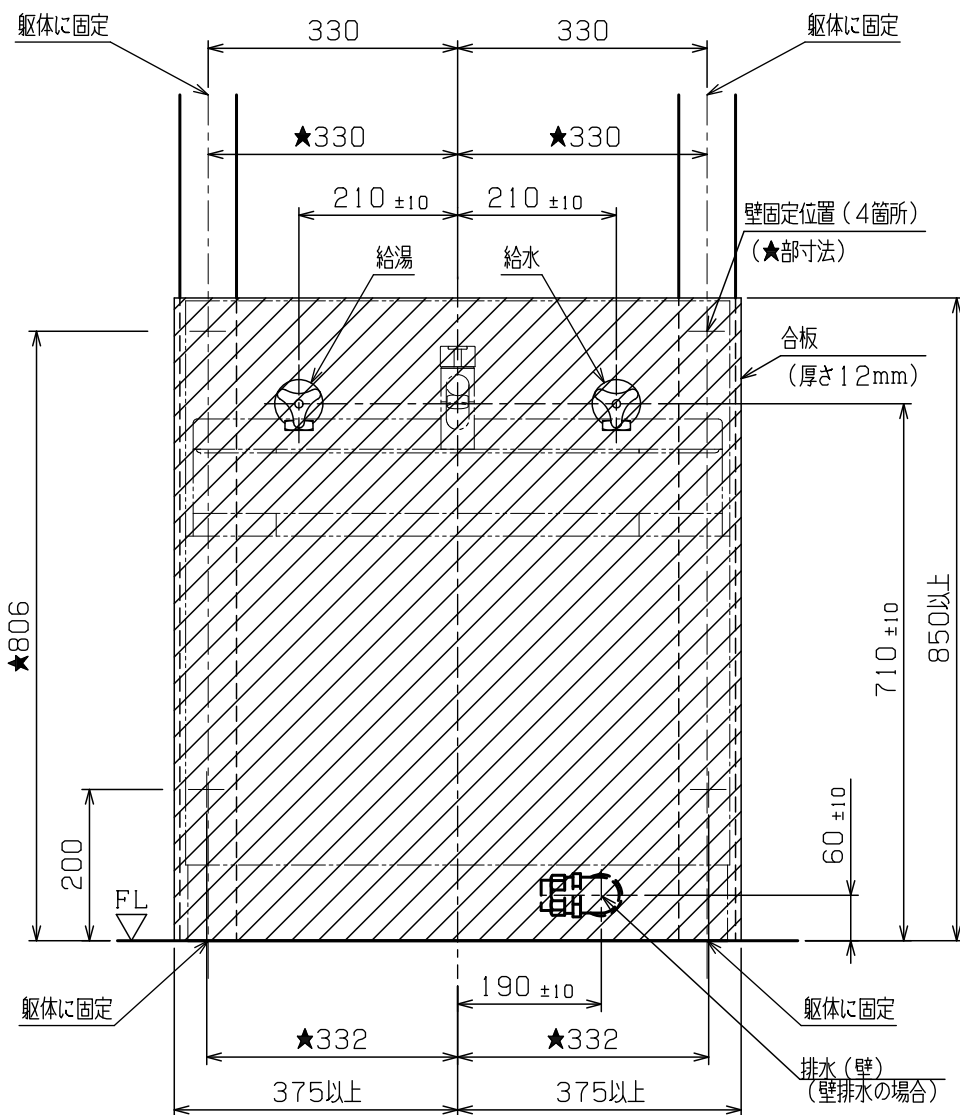
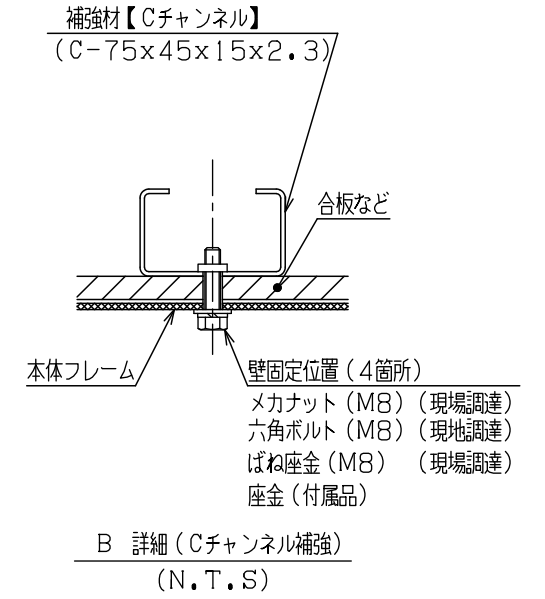
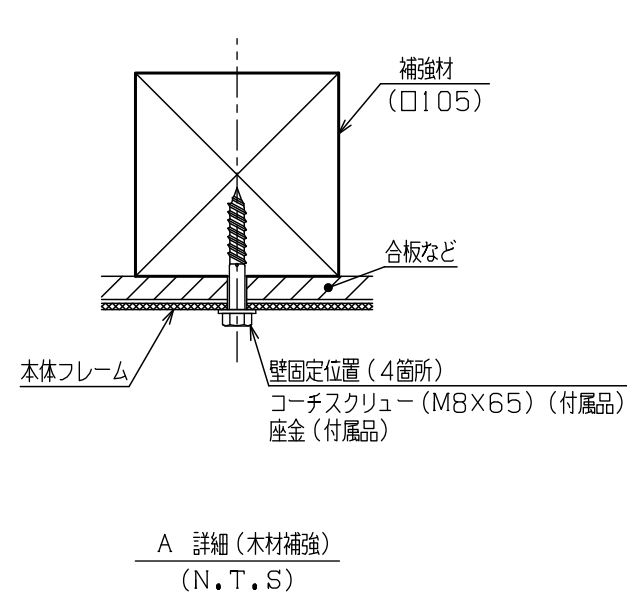
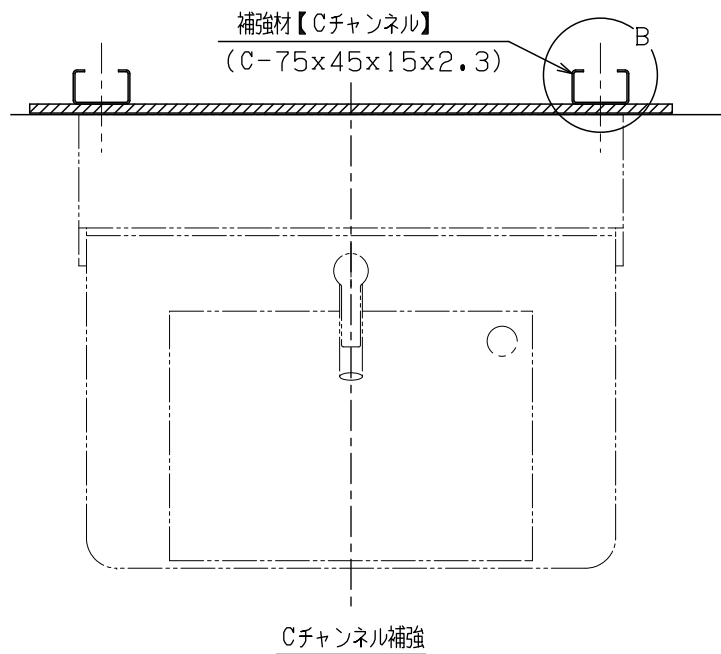
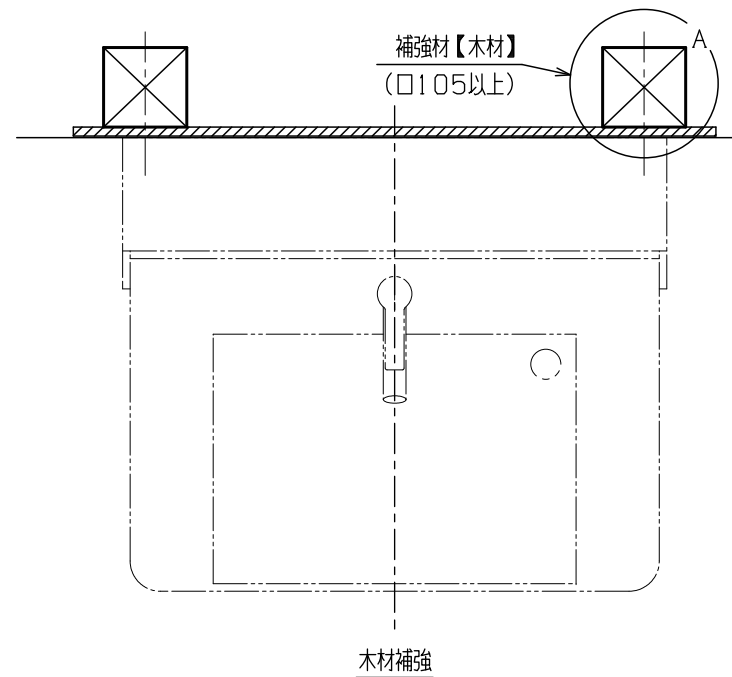
除外工事注意事項

- 設置壁面・床面
 - *本商品は、壁に固定します。(ネジ固定箇所:4箇所)
 - *設置壁面には十分な補強を設けてください。不十分な場合、洗面台が前方に倒れるおそれがあります。
 ・補強材は躯体 (構造体) にしっかり固定してください。(図面TSI58238参照)
 - *設置壁面は、凹凸のない垂直な面にしてください。
 - *設置壁面は、床から高さ1360mmまでは、段差があると設置できません (巾木や見切り材、建具や窓の枠など)。
 - *設置床面は、凹凸の無い水平な面にしてください。
 - *洗面台を垂直に設置できない場合、洗面台の故障や給湯・給水・排水ホースの曲がりにより支障が生じ、漏水などの事故の原因になるおそれがあります。
- 給湯・給水、配水管について
 - *各配管は必ず指定位置に配置してください。位置がずれた場合は、昇降動作の支障や漏水などの事故の原因になるおそれがあります。
 - *各配管の取り回しは必ず壁の中を通して下さい。配管を露出して取り回せるスペースはありません。
 - *止水栓は、吐水口の壁からの出幅や向きに注意してください。
 - *排水管は必ず40A塩ビ管で仕上げてください。50A塩ビ管での仕上げでは設置できません。
 ・機器内側には異径継手等を取り付けるスペースはありません。
 - *排水立上管は壁 (壁排水の場合) / 床 (床排水の場合) から突出させてください。商品設置時に施工者にてカットします。
 (壁排水の場合:最低200mm突出、床排水の場合:最低100mm突出)
- 電源位置
 - *電源コンセントは機器内部に設けることはできません。図示の位置又は昇降動作に支障のない位置に設けてください。
 (電源コード長さ:約0.8m)
- 給湯温度
 - *給湯温度の上限は70度までにしてください。

本図は、壁排水の場合を示します。床排水の場合は、図面TSI58236を参照してください。

アビリティーズ・ケアネット 株式会社 ABILITIES CARE-NET INC.		設計 / /	製図 22/12/21 野口	検図 / /	検図 22/12/21 吉澤	承認 / /
品番	5459-15	投影	第三角法	尺度	1:10	
図名	電動昇降式洗面台 まいせるふ 自動水栓 (壁排水) 設置参考図	図番	TSI58237		SHEET OF	





注意事項

1) 設置壁面・床面

- * 本商品は、壁に固定します。(ネジ固定箇所：4箇所)
- * 設置壁面には十分な補強を設けてください。不十分な場合、洗面台が前方に倒れるおそれがあります。
 - ・補強材は躯体 (構造体) にしっかり固定してください。
- * 設置壁面は、凹凸のない垂直な面にしてください。
- * 設置壁面は、床から高さ1360mmまでは、段差があると設置できません (巾木や見切り材、建具や窓の枠など)。
- * 設置床面は、凹凸の無い水平な面にしてください。
- * 洗面台を垂直に設置できない場合、洗面台の故障や給湯・給水・排水ホースの曲がりに支障が生じ、漏水などの事故の原因になるおそれがあります。
- * 壁構造により、現場調達品があります。メカナット、フィッシャープラグは下記同等品をご用意ください。
 - ・Cチャンネル補強・・・メカナット (M8) (若井産業 (株) MNS0810 (最大引抜強度：7.84kN) : 同等品)
 - ・コンクリート・・・フィッシャープラグ (S10) (フィッシャー社 (引抜強度：1.1kN) : 同等品)

2) その他

- * 図面TS158234、TS158235、TS158236、TS158237を参照してください。
- * 本図の水栓金具はレバー水栓ですが、自動水栓でも条件は同じになります。

アビリティーズ・ケアネット 株式会社 ABILITIES CARE-NET INC.		設計 / /	製図 22/12/21 野口	検図 / /	検図 22/12/21 吉澤	承認 / /
品番	投	第三角法		尺	1:10	
図名	電動昇降式洗面台 まいせるふ 補強参考図 (レバー水栓・自動水栓 共通)	図	TS158238		SHEET OF	

*TS157043の変更図