

除外工事

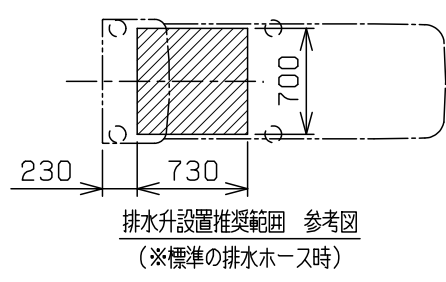
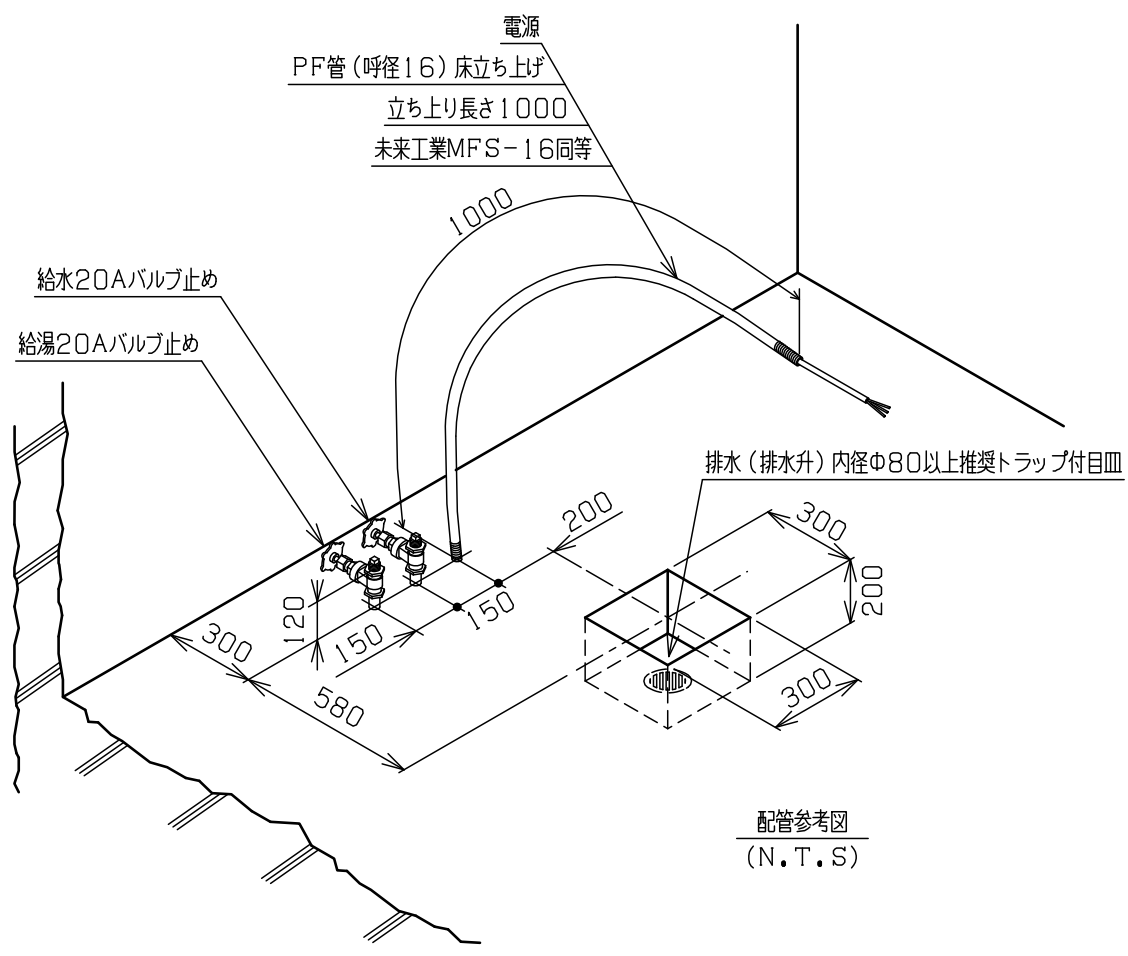
- ◎ 電 源：AC100V 15A ブレーカー付 (15mA漏電ブレーカー推奨)  
PF管 (呼径16) 床立ち上げ 立ち上り長さ1000  
配線1.25sq×3C (2CT) 推奨
- ⊕ 給 水：20Aバルブ止めPT3/4 床立ち上げ FL+120
- ⊕ 給 湯：20Aバルブ止めPT3/4 床立ち上げ FL+120
- ☑ 排 水：φ300深さ200排水升 内径φ80以上推奨 トラップ付き目皿

注意事項

- \*給湯・給水管は各1本20A動水圧0.147MPa以上にして下さい。
- \*最低流量 各25ℓ/分
- \*給湯温度は50℃以上80℃以下にして下さい。
- \*部屋の換気には十分な配慮をして下さい。
- \*リフトローラーのバッテリー用充電器 (AC100V 55W) は浴室外にて設置して下さい。
- \*電源には漏電遮断器を設けて下さい。
- \*PF管は未来工業MFS-16同等を使用して下さい。
- \*給湯バルブの向きは壁側にして下さい。
- \*設置場所の水勾配は最大1/100 (1%) 程度が望ましいです。

タイプB (P220プリモ) 仕様

外形寸法	2270 (L) × 930 (W) × 1085~1585 (H) (浴槽縁高 620~1120)
浴槽寸法	1900 (L) × 760 (W) × 460 (H)
材 質	浴 槽：FRP パネル：強化プラスチック フレーム：ステンレス/スチール (粉体塗装)
本体重量	約230kg
浴槽容量	230L (トップレベルセンサーまで)
総重量	本体+湯量 (満水時) + トロリー (ボレロ・本体+耐荷重時) 230kg + 230L (kg) + 204.5kg = 664.5kg
昇降方式	電動油圧昇降式 (昇降ストローク500mm)
電 源	単相100V 15Aアース付 (500W)
給湯・給水圧	各動水圧0.147MPa (約1.5kgf/cm <sup>2</sup> ) 以上 各静水圧0.588MPa (約6.0kgf/cm <sup>2</sup> ) 以下
最低流量	25ℓ/分
給湯・給水温度	給 水：3~20℃ 給 湯：50~80℃
付属品	枕 フットサポート マイクロカット



\*TAJ57123の変更図

アビリティーズ・ケアネット 株式会社 ABILITIES CARE-NET INC.	設計	製図	検図	検図	承認
	/ /	24/ 2/16 村田	24/ 2/16 和田	24/ 2/16 吉澤	/ /
品番	3016-54 (緊急下降付き) 3016-55 (緊急下降無し)	投影	第三角法	尺 度	1:50
図名	タイプB (P220プリモ) 緊急下降付き・緊急下降なし 設置参考図	図番	TAJ59403 SHEET OF		