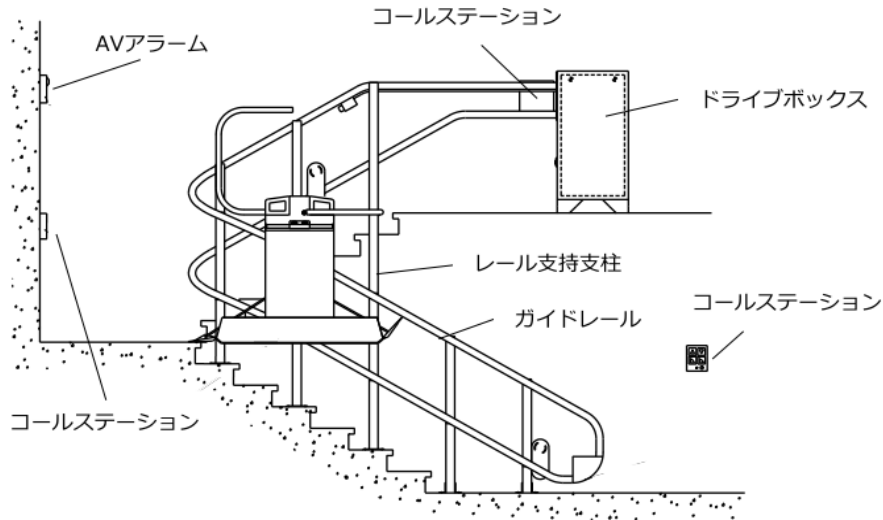


▼設置イメージ図



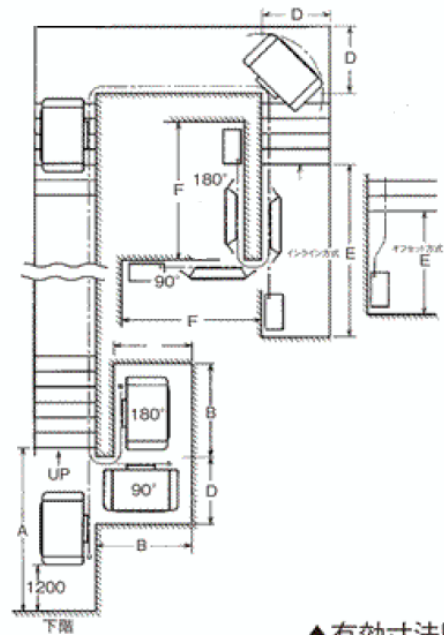
曲線内廻りタイプ●下記の有効寸法が必要です。

寸法	最低必要寸法 (mm)		
	内容	プラットホーム 1,220 × 800	
A	乗降: 直進乗降	2,883	
	乗降: サイドロード	1,708	
B	乗降: 90度、180度ターン	1,540	
D	ターン半径	壁付式	1,200
		自立式	1,200
E	オフセットドライブ	1,200	
	インラインドライブ	1,821	
	オーバーラン収納インラインドライブ	2,350	
F	90度ターンドライブ	820	
	180度ターンドライブ	860	
	オーバーラン収納90度、180度ターンドライブ	2,245	

本体占有寸法 (壁からの突出寸法) (mm)		
収納時	レール壁付式	32
	レール自立式	35
展開時	レール壁付式	1,000 ※
	レール自立式	1,000 ※
レール部	レール壁付式	10
	レール自立式	10

※サイドロード仕様は、+215mm

最小階段幅寸法 (mm)		
直線部	レール壁付式	1,000
	レール自立式	1,000
カーブ部	レール壁付式	1,200
	レール自立式	1,200



▲有効寸法図

各寸法は標準寸法です。
詳細はお問い合わせ下さい。