

エクセレント浴室

いろいろなタイプの浴室に適応
しかも、短時間で設置可能



地球にやさしい
エコ製品

excellent systems as

www.ex-as.com

浴室の段差解消法

浴室での問題点

車椅子やシャワーチェアなどを浴室で利用する場合、段差が問題になります。たとえわずかな段差であっても利用者や介護者にとっては大きな負担になることがあります。エクセレント・スロープとタイルは浴室またはシャワールームの形状に関わらず、段差をなくすことができます。

エクセレント・スロープとタイルは簡単に、しかもリフォーム工事より安く取り付けることができます。



シャワールームでの実例:

上例のようなシャワールームでは、タイルで嵩上げし、必要であれば小さなスロープで調節します。



高い段差があるシャワールームでは、タイルで嵩上げし、スロープを設置します。

浴室の段差解消法

敷居の段差

浴室だけでなく、敷居などのすべての段差解消に利用することができます。

エクセレントスロープとタイルは、設置場所に適応するように、高さ、幅、コーナーの有無などいろいろ取り揃えています。色もお選びいただけます。

詳しくは、弊社の敷居段差解消スロープのパフレットまたはホームページ www.ex-as.comをご覧ください。



原材料は牛乳パックの内側などに使われているものと同じです。

環境をいたわった原材料

すべての製品には環境にやさしい PE-LD (低密度ポリエチレン) を使用:

- 100% 無害
- 100% PVCフリー
- 100% 再利用可能
- 100% 無臭

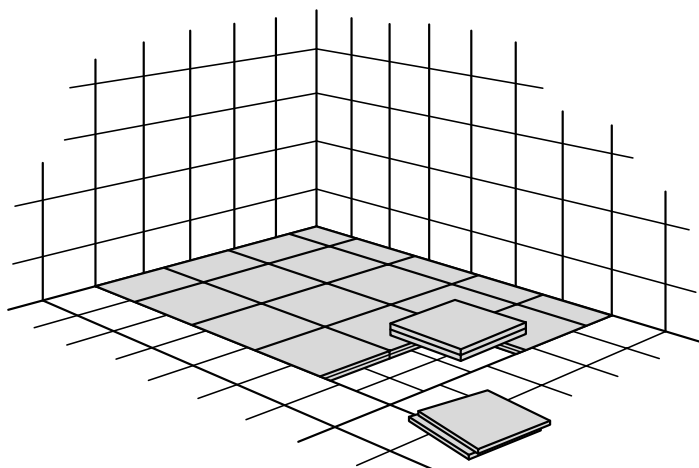
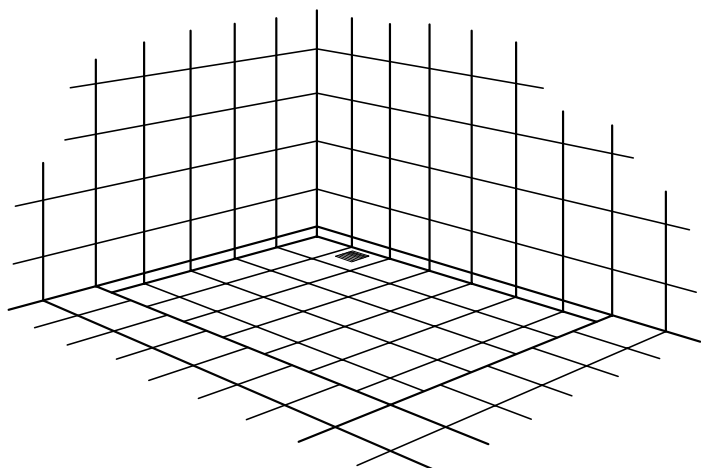
PE-LD 製品は耐食性、耐酸性があります。



シャワールームの段差解消法

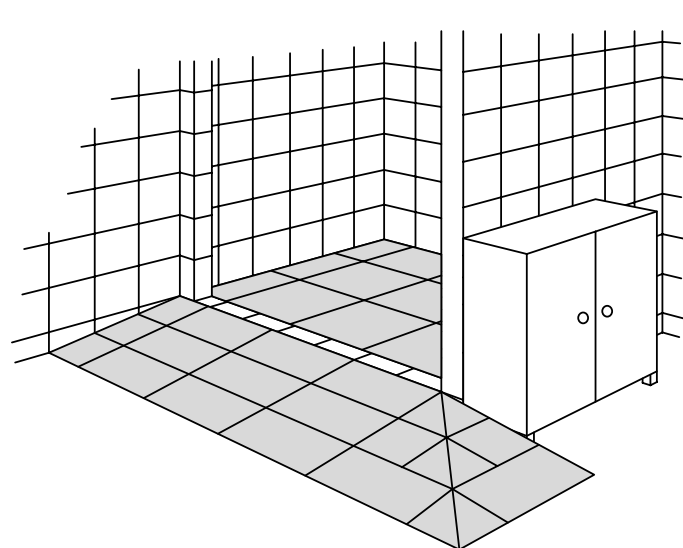
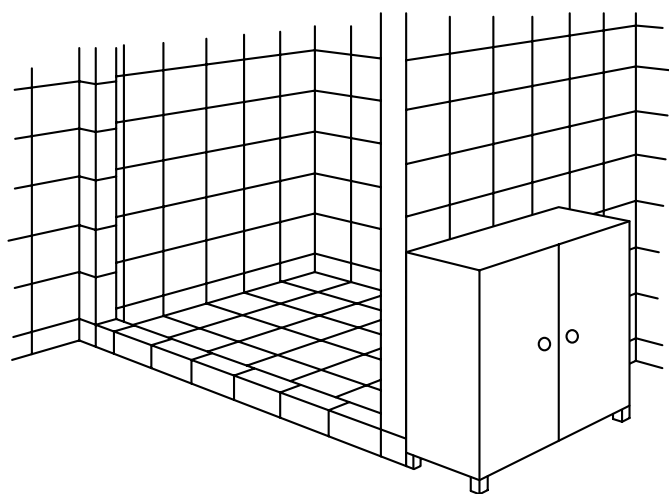
段差があるシャワールーム

段差があるシャワールームではエクセレントタイルで嵩上げし、必要に応じスロープで調節します。段差をなくし、車椅子などをそのままシャワールームで利用できます。介護者の負担を少なくします。



仕切りがあるシャワールーム

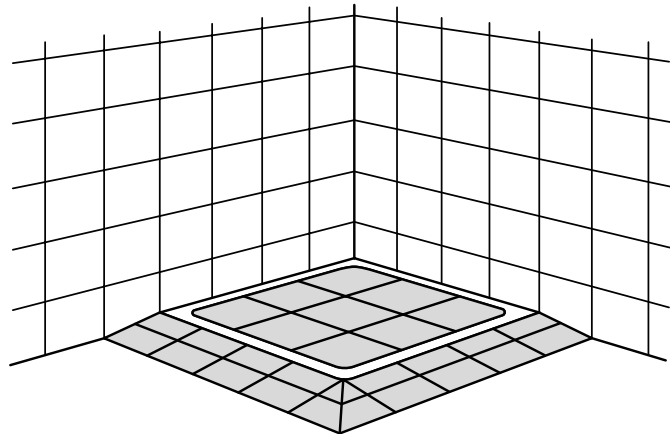
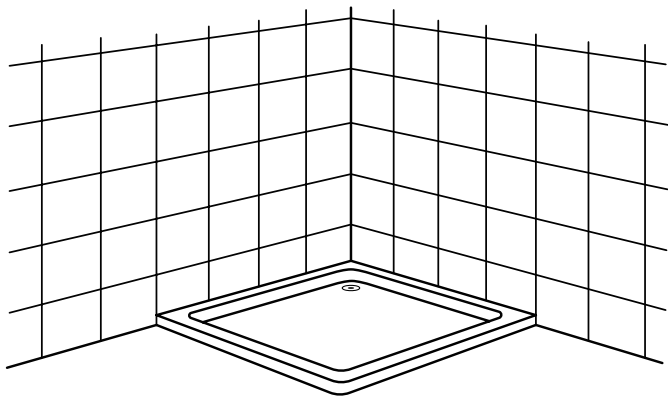
仕切りがあるシャワールームでは、タイルで嵩上げし、仕切りの高さにスロープを設置します。



シャワースペースの段差解消法

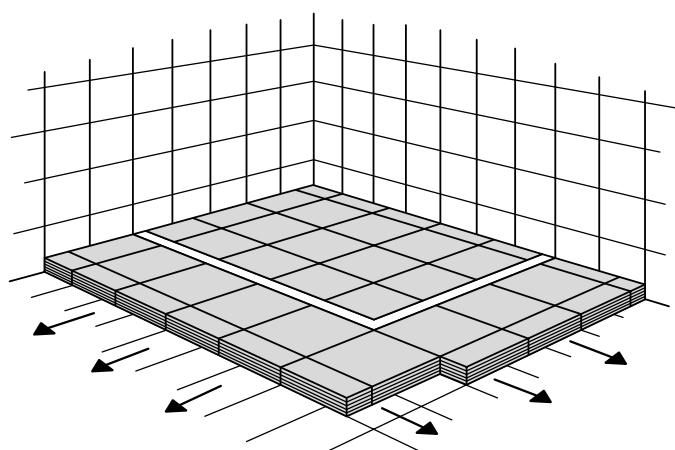
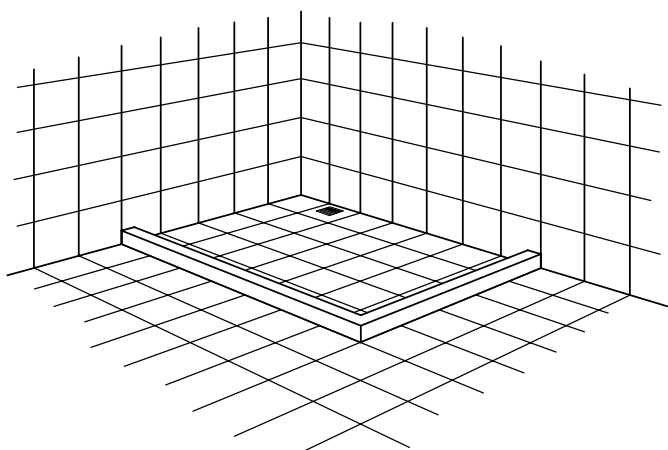
段差があるシャワースペース

仕切りで区切られたシャワースペースの場合は、エクセレントタイルで仕切り内の床を嵩上げし、必要に応じて、スロープで調節します。仕切り口にはスロープを設置します。



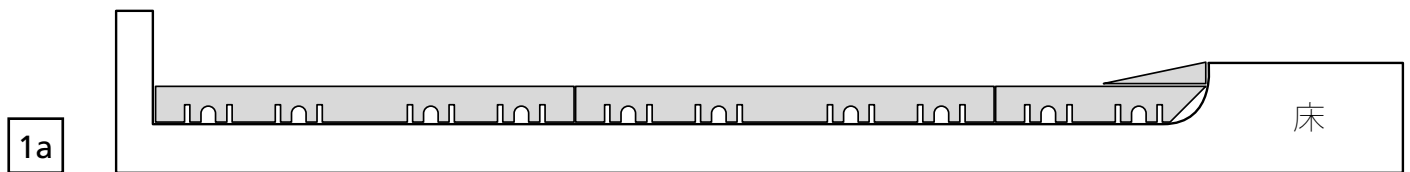
床全体を嵩上げする場合

狭い浴室ではスロープの設置が難しい場合があります。そのような場合は、床全体をタイルで嵩上げし、段差のないバリアフリーの浴室にすることができます。

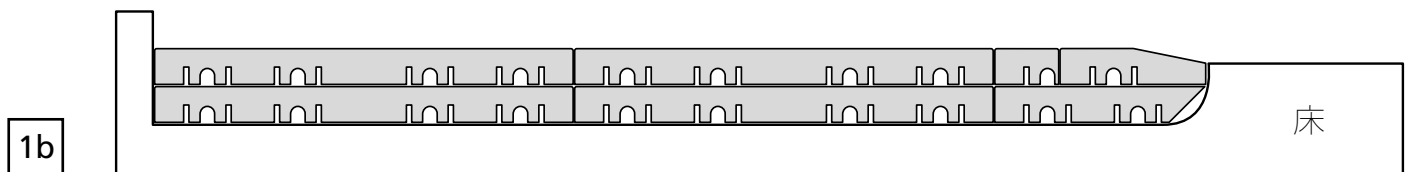


取り付け方法

シャワールームでのタイルの取り付け:



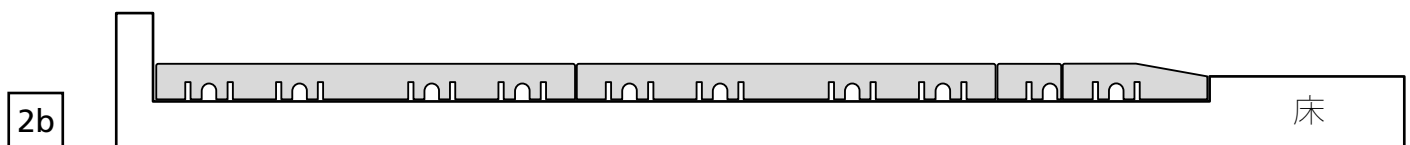
シャワールームがタイル1枚分の高さより高く、2枚分より低い場合は、シャワールーム側を低くして設置できます。



床タイルでシャワールームを高くすることもできます。その場合、小さいスロープを設置して、段差をなくします。



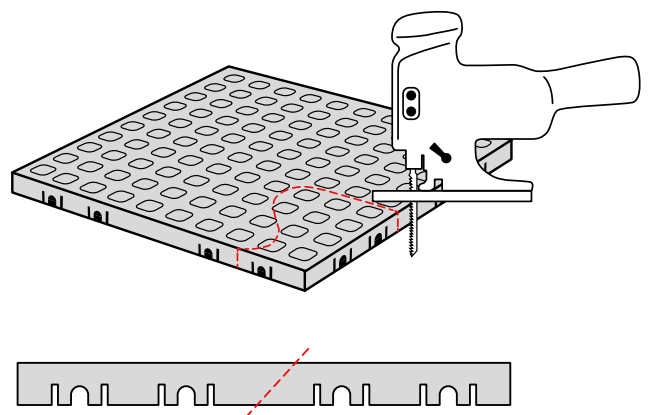
シャワールームがタイル1枚分の高さより低い場合は、小さなスロープを設置して段差をなくします。



上図のように、床タイルを設置して、シャワールーム側を高くすることもできます。

形や大きさの調節

エクセレントタイルはほとんどの浴室に
適応します。
形や大きさなどの細かい調節は家庭用
電動のこぎりなどでできます。

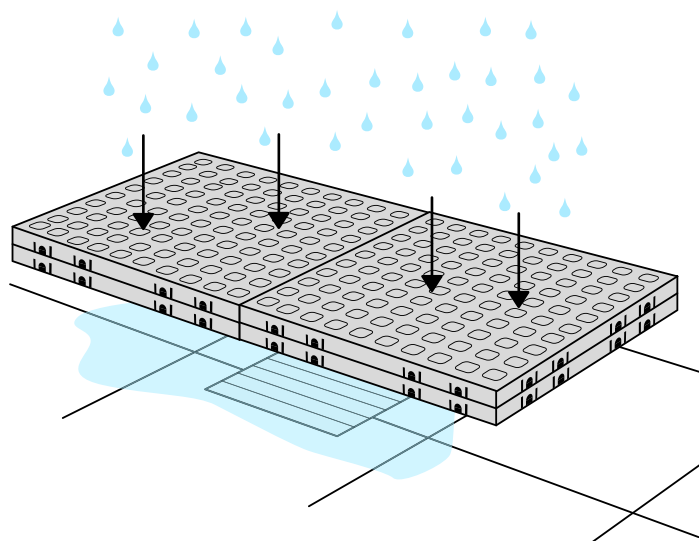


お手入れのしかた

タイルとスロープの原材料は滑らかかつ高密度であるため、バクテリアをはね返します。

水や石鹸などはタイルの穴から排水溝に流れていきます。

タイルは家庭用洗剤でお手入れができます。



シャワールームのタイルは簡単に持ち上げて、シャワーなどで洗浄できます。タイルが層になっている場合は、タイル層つつ持ち上げ、洗浄します。その後、床を掃除します。



殺菌洗浄をする場合は、タイルを食洗機の殺菌プログラムで洗浄することができます。

タイルは 高圧蒸気殺菌法でも洗浄できます。(+130°C)

浴室タイル・スロープシステム
の詳しい内容はホームページを
ご覧ください。

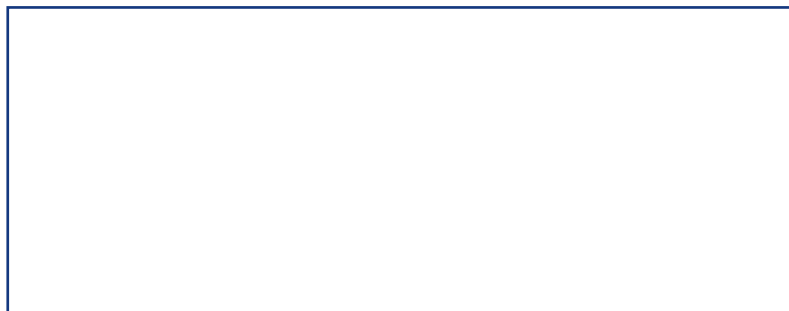
www.ex-as.com

輸入販売元



アビリティーズ・ケアネット株式会社
〒151-0053 東京都渋谷区代々木四丁目
30番3号 新宿ミッドウエストビル
ホームページ：www.abilities.jp
電話：フリーコール 0120-834490
FAX：フリーコール 0120-834460

取扱店



エクセレント・システムス(株)
Møllevvej 2, 8544 Mørke
デンマーク
info@ex-as.com
+45 86377133
www.ex-as.com

デザイン: オーレ フレデリックセン
特許出願済・製造元
エクセレント・システムス(株)
デンマーク

