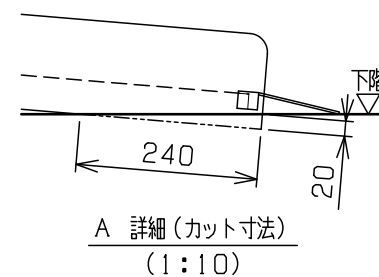
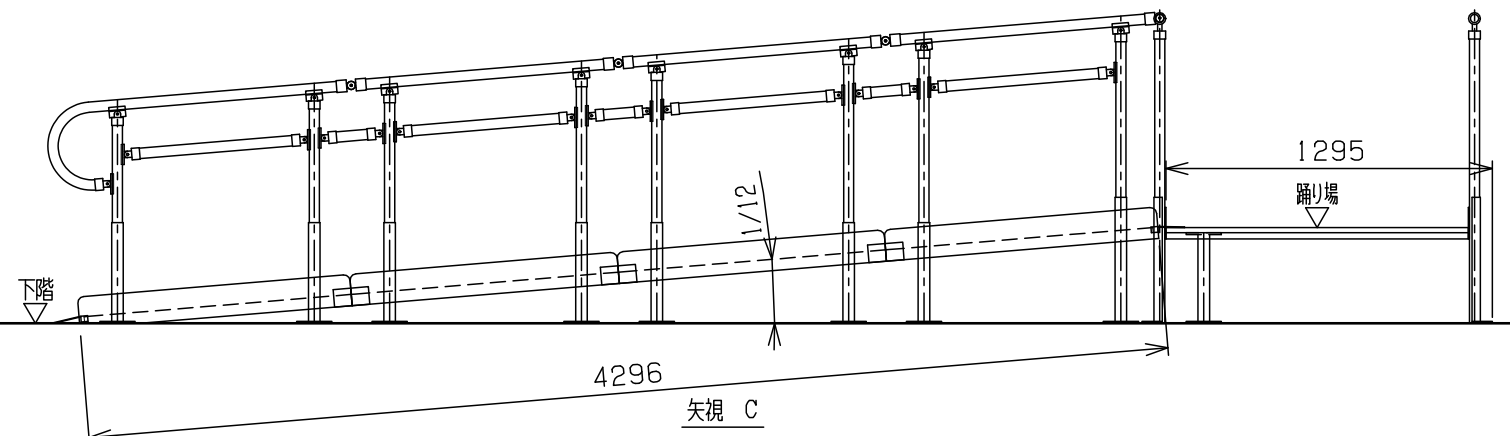
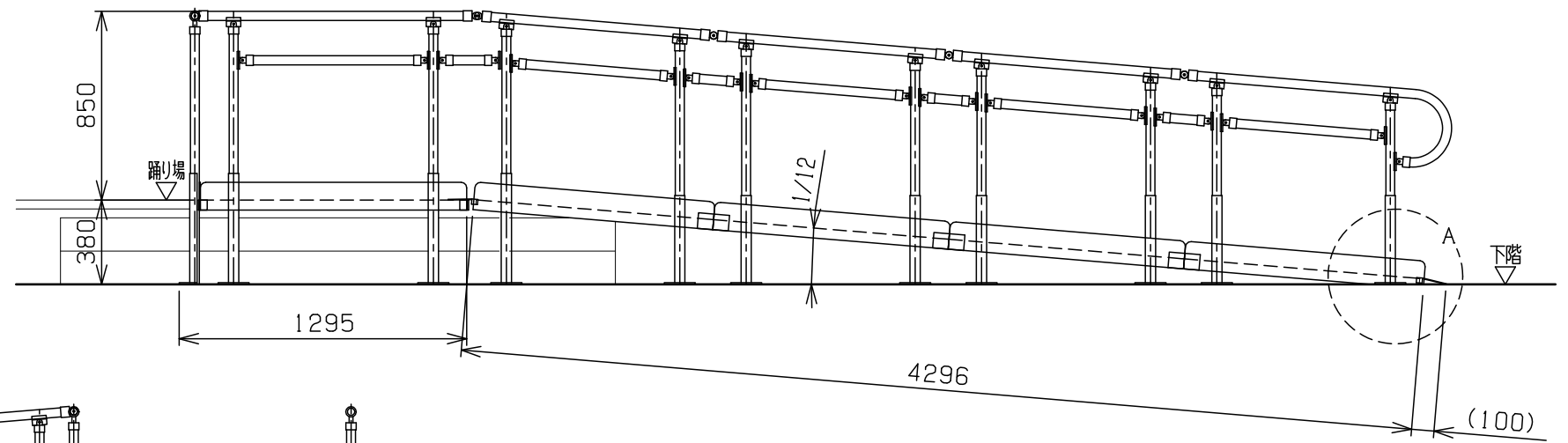
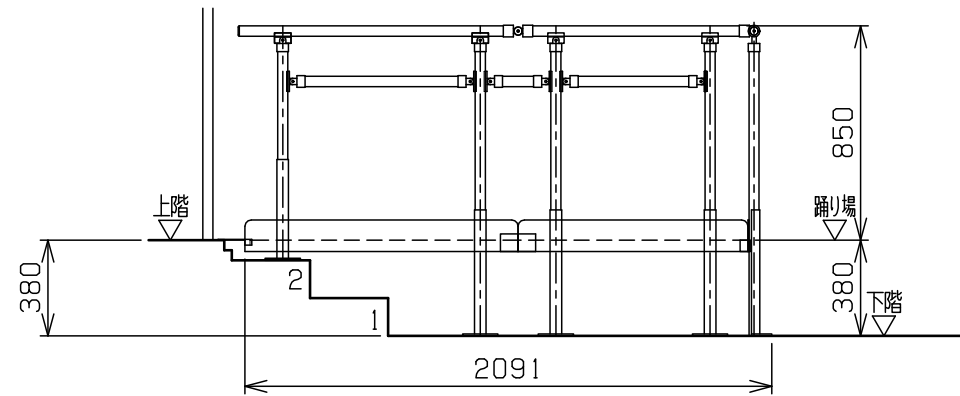
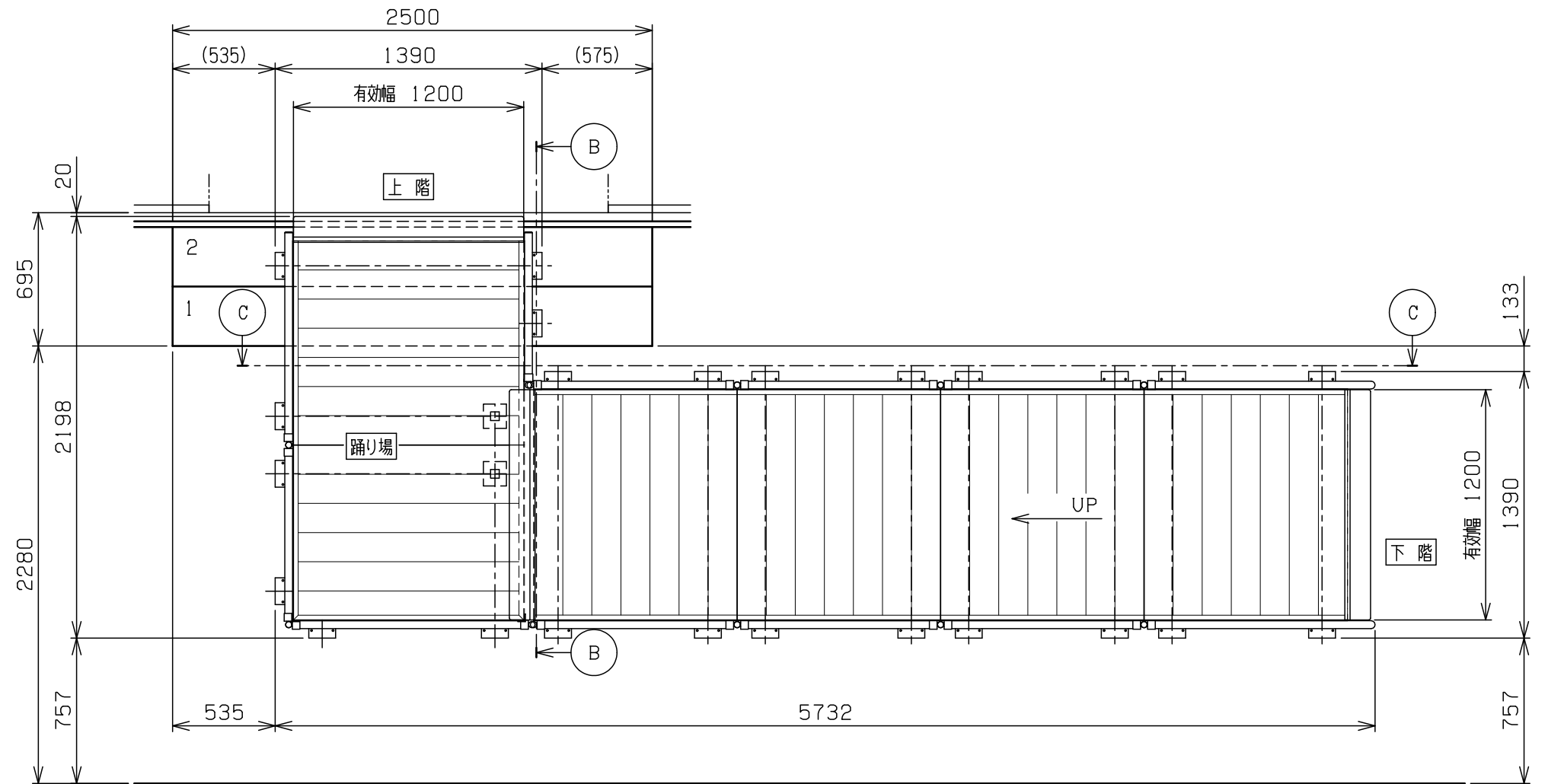
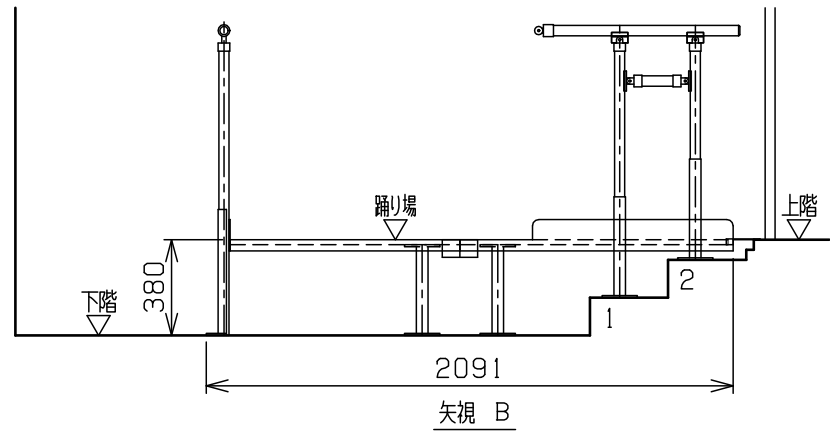


品番	名称	個数	記事
1	手すり付き組上げスロープ(特注)一式 No.84502T	1	

注意事項

\* 支柱設置位置は平面でアンカー固定できる構造にして下さい。  
 (平面でコンクリート厚さ150mm以上、強度 $21\text{N/mm}^2$ 【FC21】以上として下さい。)  
 \* 現場の状況により形状が変わる可能性があります。



<b>アビリティーズ・ケアネット</b> 株式会社 ABILITIES CARE-NET INC.		設計	製図	検図	検図	承認
		/ /	20/12/15 村田	20/12/15 内村	20/12/15 吉澤	/ /
件名	長野県 下伊那郡 大鹿村 大鹿村立大鹿小学校 様分 体育館入口	投影	第三角法	尺度	1:30	
図名	手すり付き組上げスロープ 設置参考図	図番	TRM56209		SHEET OF	