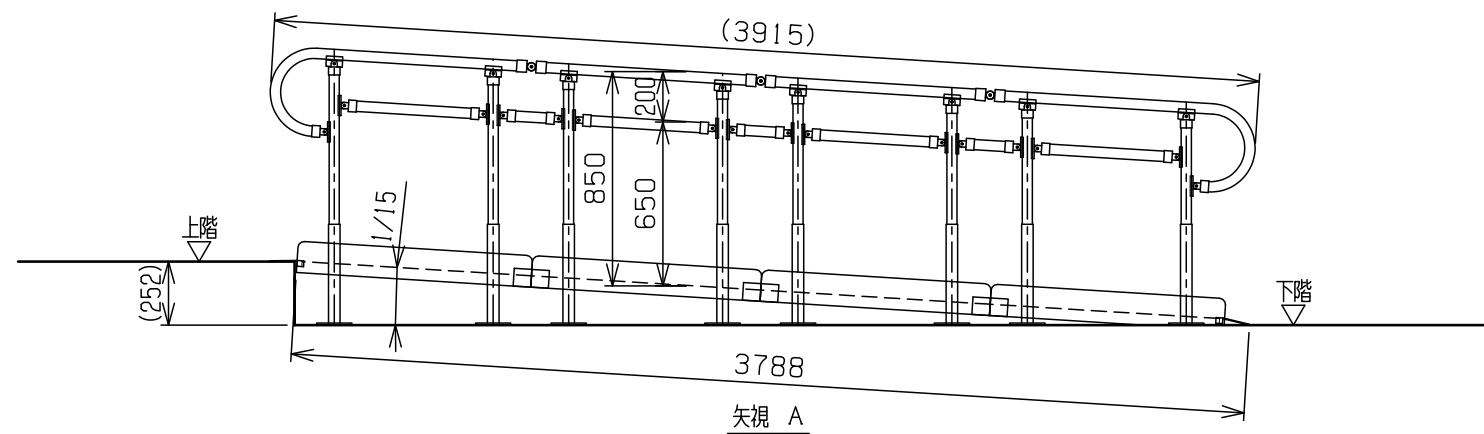
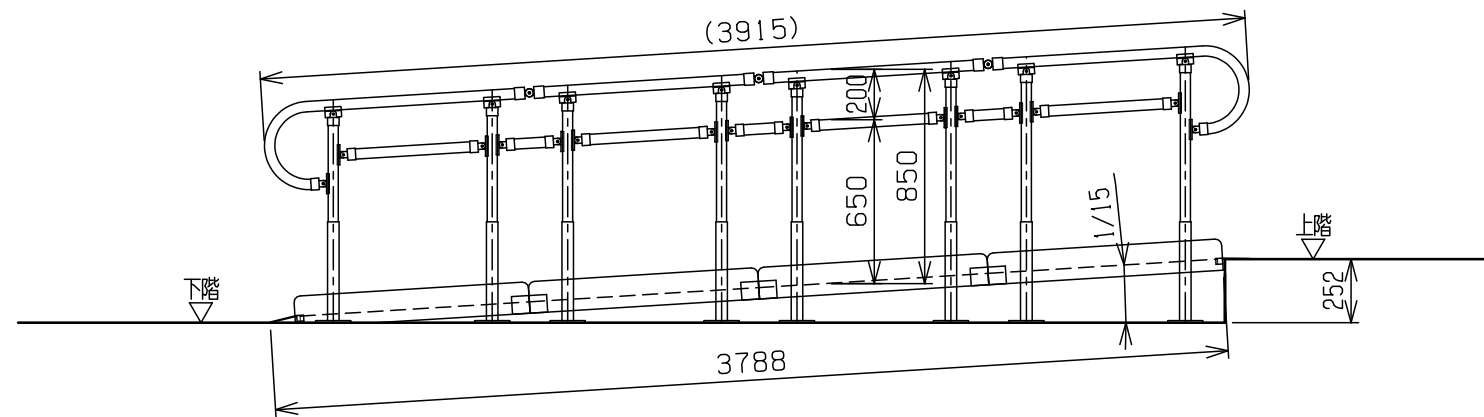
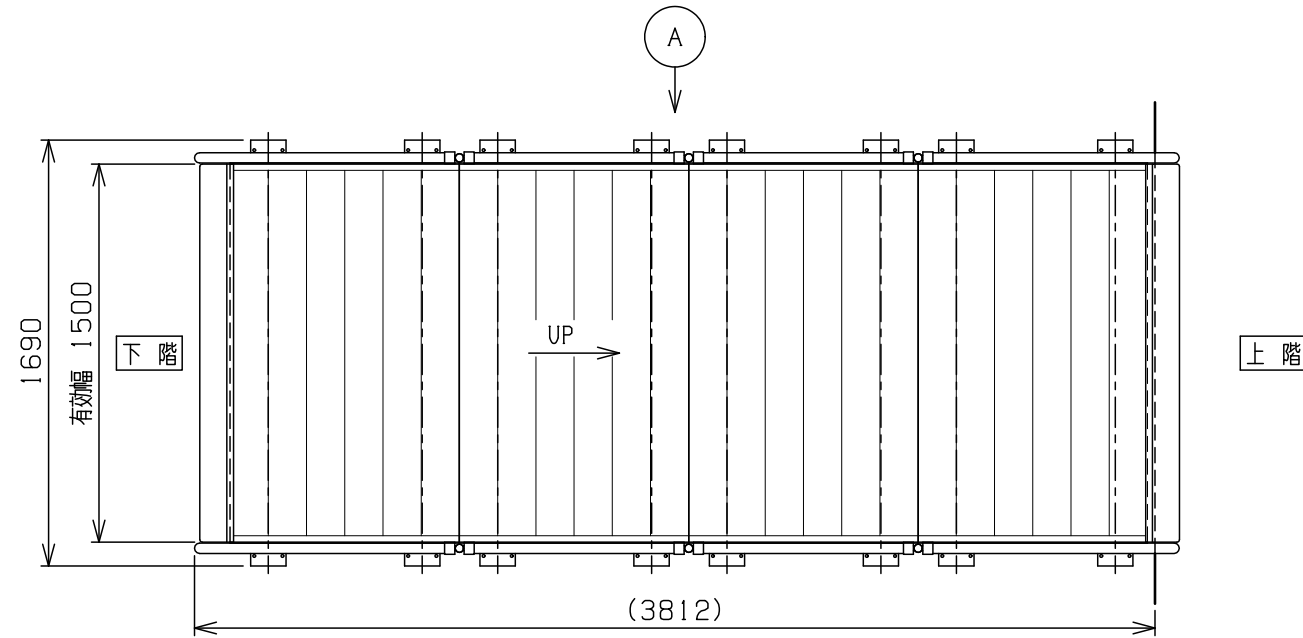


注意事項

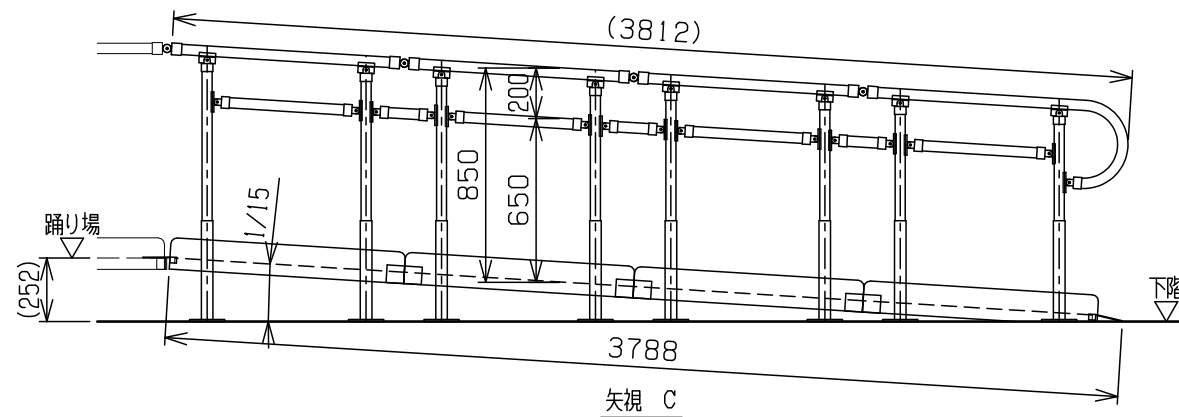
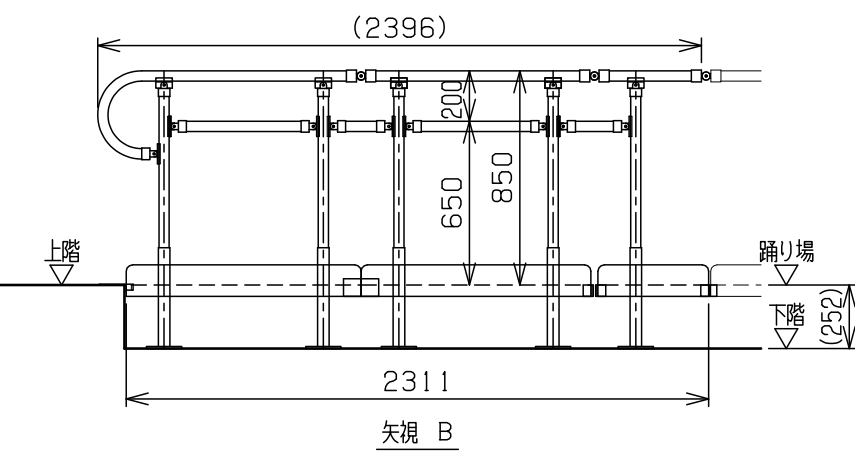
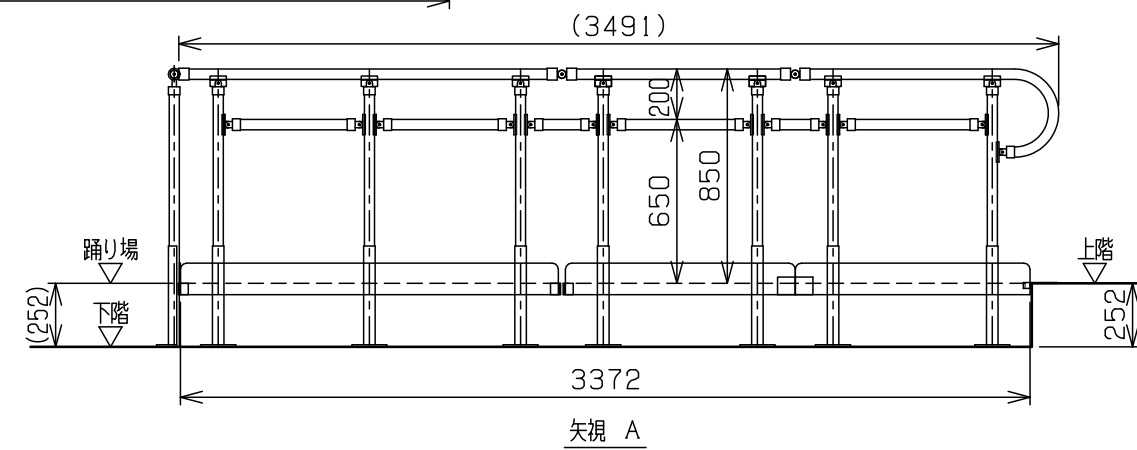
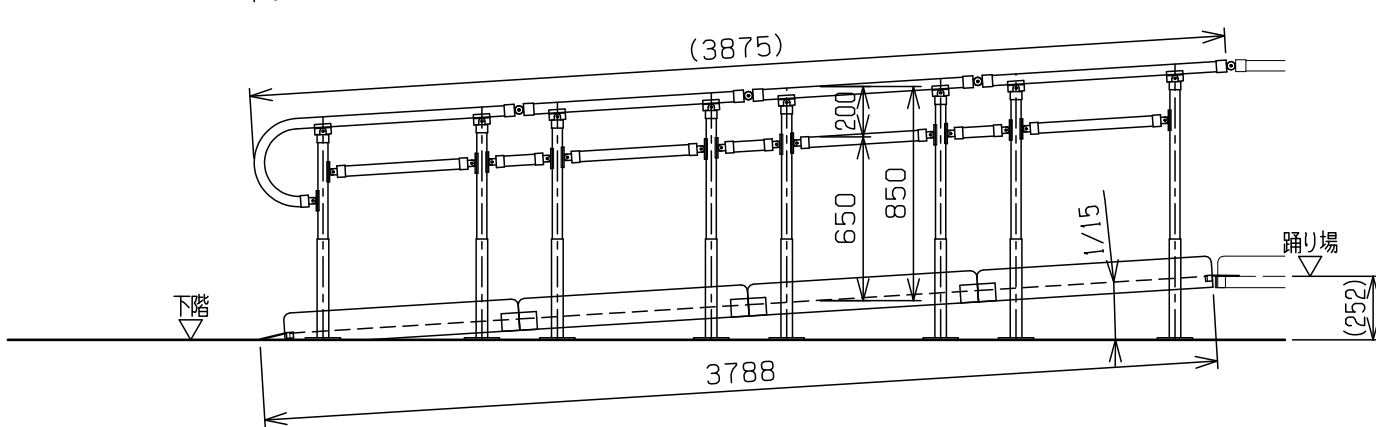
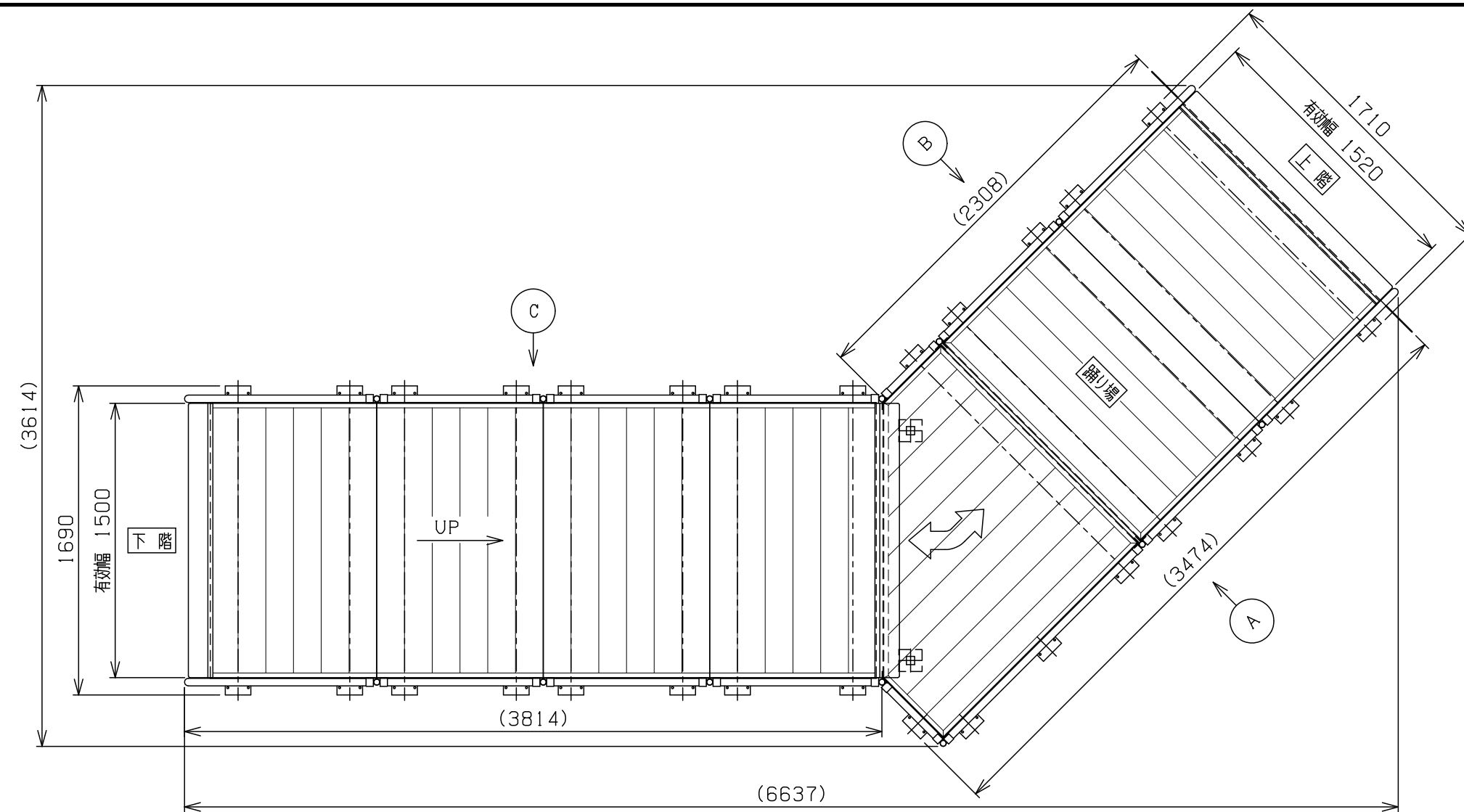
- \* 支柱設置位置は平面でアンカー固定できる構造にして下さい。
- \* 現場の状況により形状が変わる可能性があります。
- \* 手すりの高さやスロープ有効幅は参考寸法であり、状況により調整可能です。



アビリティーズ・ケアネット 株式会社 ABILITIES CARE-NET INC.		設計	製図	検図	検図	承認
		/ /	22/10/19 村田	22/10/19 内村	22/10/19 吉澤	/ /
件名	手すり付き組上げスロープ 【直線】	投影	第三角法		尺度	1:30
図名	勾配1/15、有効幅1,500mm スロープ参考図	図番	TRM58158		SHEET OF	

注意事項

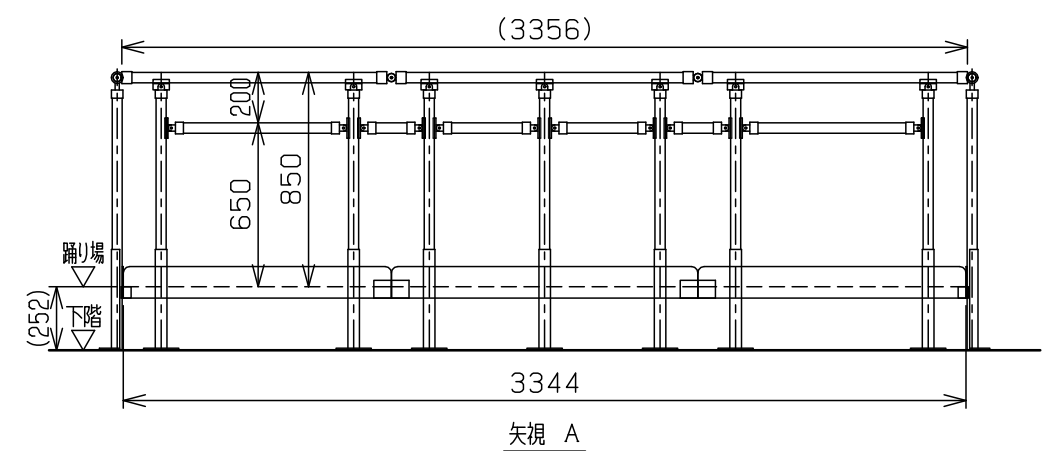
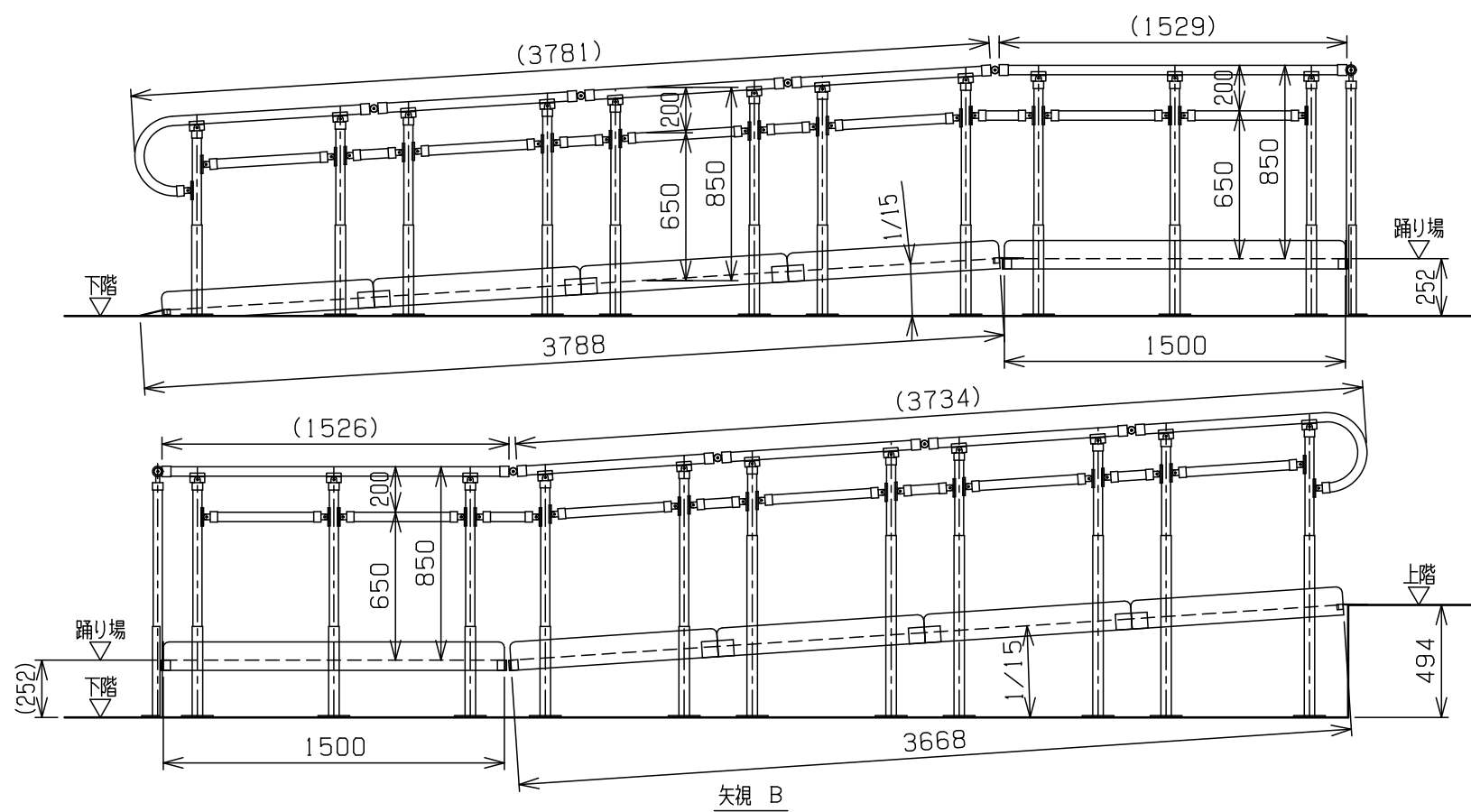
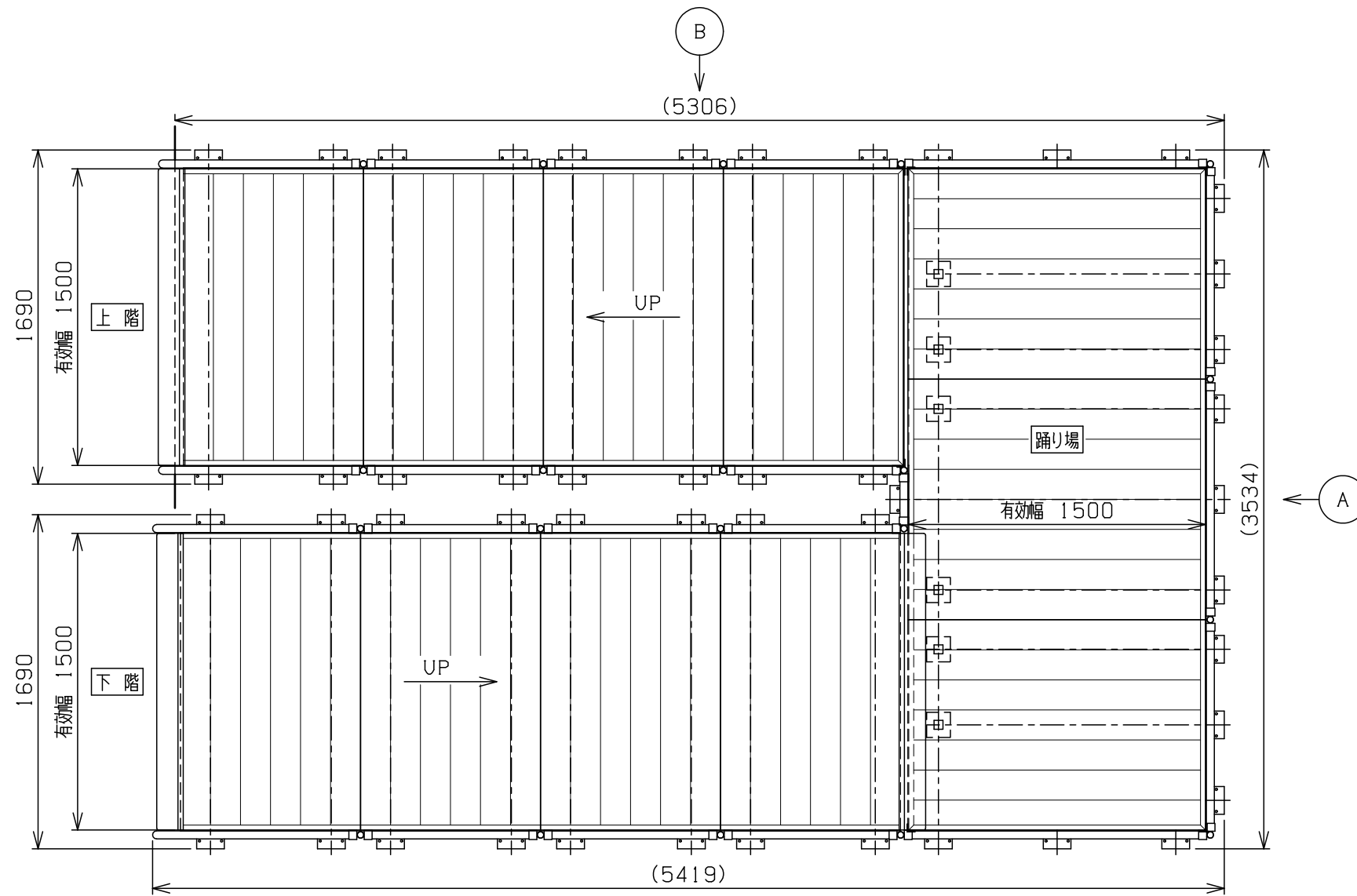
- \* 支柱設置位置は平面でアンカー固定できる構造にして下さい。
- \* 現場の状況により形状が変わる可能性があります。
- \* 手すりの高さやスロープ有効幅は参考寸法であり、状況により調整可能です。



アビリティーズ・ケアネット 株式会社 ABILITIES CARE-NET INC.		設計 / /	製図 22/10/19 村田	検図 22/10/19 内村	検図 22/10/19 吉澤	承認 / /
件名	手すり付き組上げスロープ 【直線+45° 踊り場】	投影	第三角法	尺度	1:30	
図名	勾配1/15、有効幅1,500mm スロープ参考図	図番	TRM58159		SHEET OF	

注意事項

- \* 支柱設置位置は平面でアンカー固定できる構造にして下さい。
- \* 現場の状況により形状が変わる可能性があります。
- \* 手すりの高さやスロープ有効幅は参考寸法であり、状況により調整可能です。



<b>アビリティーズ・ケアネット</b> 株式会社 ABILITIES CARE-NET INC.		設計	製図	検図	検図	承認
		/ /	22/10/19 村田	22/10/19 内村	22/10/19 吉澤	/ /
件名	手すり付き組上げスロープ 【直線+180°踊り場+直線】	投影	第三角法	尺度	1:30	
図名	勾配1/15、有効幅1,500mm スロープ参考図	図番	TRM58160		SHEET OF	