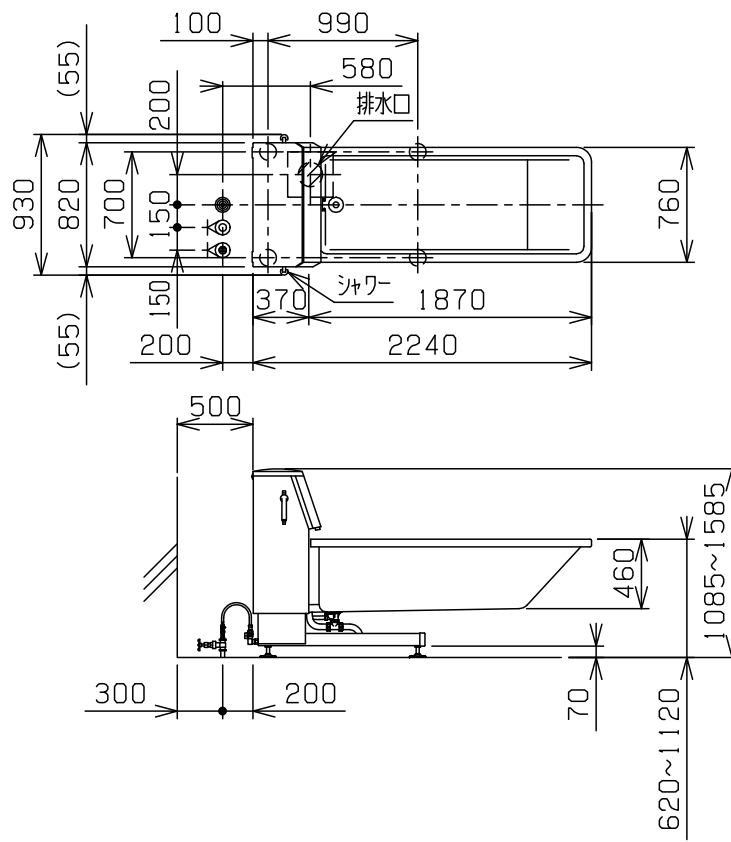


アルジョ・システム2000-Ver2
プリモフェロ



アルジョ・システム2000-Ver2 プリモフェロ 意匠図

除外工事

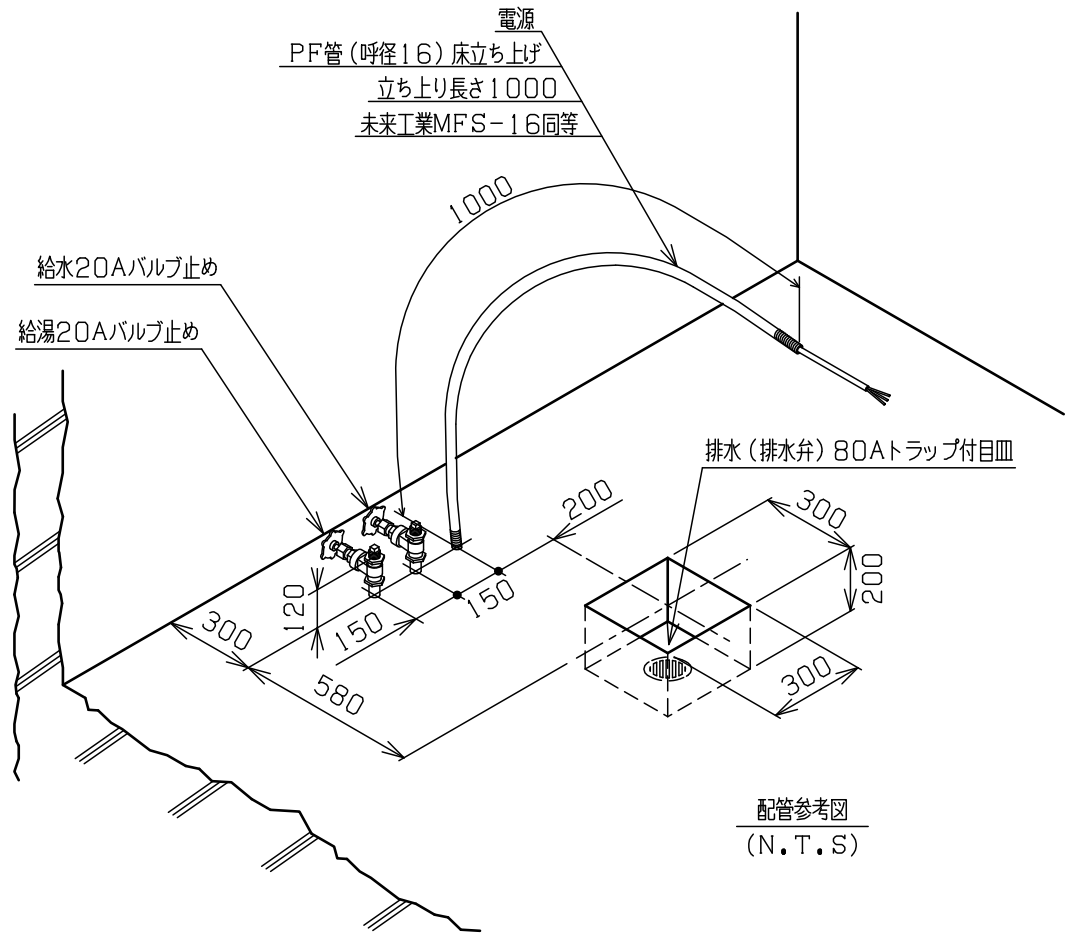
- ◎ 電 源：AC100V 15A ブレーカー付 (15mA漏電ブレーカー推奨)
PF管 (呼径16) 床立ち上げ 立ち上り長さ1000
配線1.25sq×3C (2CT) 推奨
- ⊕ 給 水：20Aバルブ止めPT3/4 床立ち上げ FL+120
- ⊕ 給 湯：20Aバルブ止めPT3/4 床立ち上げ FL+120
- ☑ 排 水：□300深さ200排水升 80Aトラップ付き目皿

注意事項

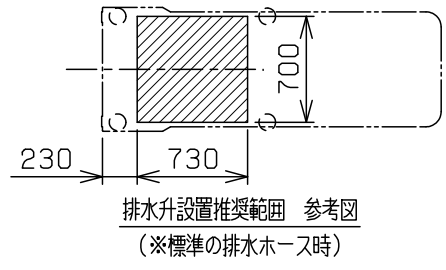
- *給湯・給水管は各1本20A動水圧0.147MPa以上にして下さい。
- *最低流量 各25L/分
- *給湯温度は50℃以上80℃以下にして下さい。
- *部屋の換気には充分な配慮をして下さい。
- *リフトローラーのバッテリー用充電器 (AC100V 55W) は浴室外にて設置して下さい。
- *電源には漏電遮断器を設けて下さい。
- *PF管は未来工業MFS-16同等を使用して下さい。
- *給水湯バルブの向きは壁側にして下さい。
- *設置場所の水勾配は最大1/100 (1%) 程度が望ましいです。

アルジョ・システム2000-Ver2 プリモフェロ 仕様

外形寸法	2240 (L) X 930 (W) X 1085~1585 (H) (浴槽縁高 620~1120)
材 質	浴 槽：ステンレス パネル：ステンレス フレーム：ステンレス/スチール (粉体塗装)
本体重量	約230kg
浴槽容量	260L (トップレベルセンサーまで)
昇降方式	電動油圧昇降式 (昇降ストローク500mm)
電 源	単相100V 15Aアース付 (500W)
給湯・給水圧	各動水圧0.147MPa以上 各静水圧0.588MPa以下
給湯・給水量	各25L/分以上
給湯・給水温度	給 水：3~20℃ 給 湯：50~80℃
その他	消毒・洗浄機能 緊急下降機能



配管参考図
(N.T.S)



排水升設置推奨範囲 参考図
(※標準の排水ホース時)

*TAJ47026の変更図

アビリティーズ・ケアネット 株式会社 ABILITIES CARE-NET INC.		設計	製図	検図	検図	承認
		/ /	24/ 2/16 村田	24/ 2/16 和田	24/ 2/16 吉澤	/ /
品番	3017-40 (緊急下降付き) 3017-41 (緊急下降無し)	投影	第三角法		尺 度	1:50
図名	アルジョ・システム2000-Ver2 プリモフェロ 設置参考図	図番	TAJ59409		SHEET OF	