

Rond (P220ラプソディー) 意匠図

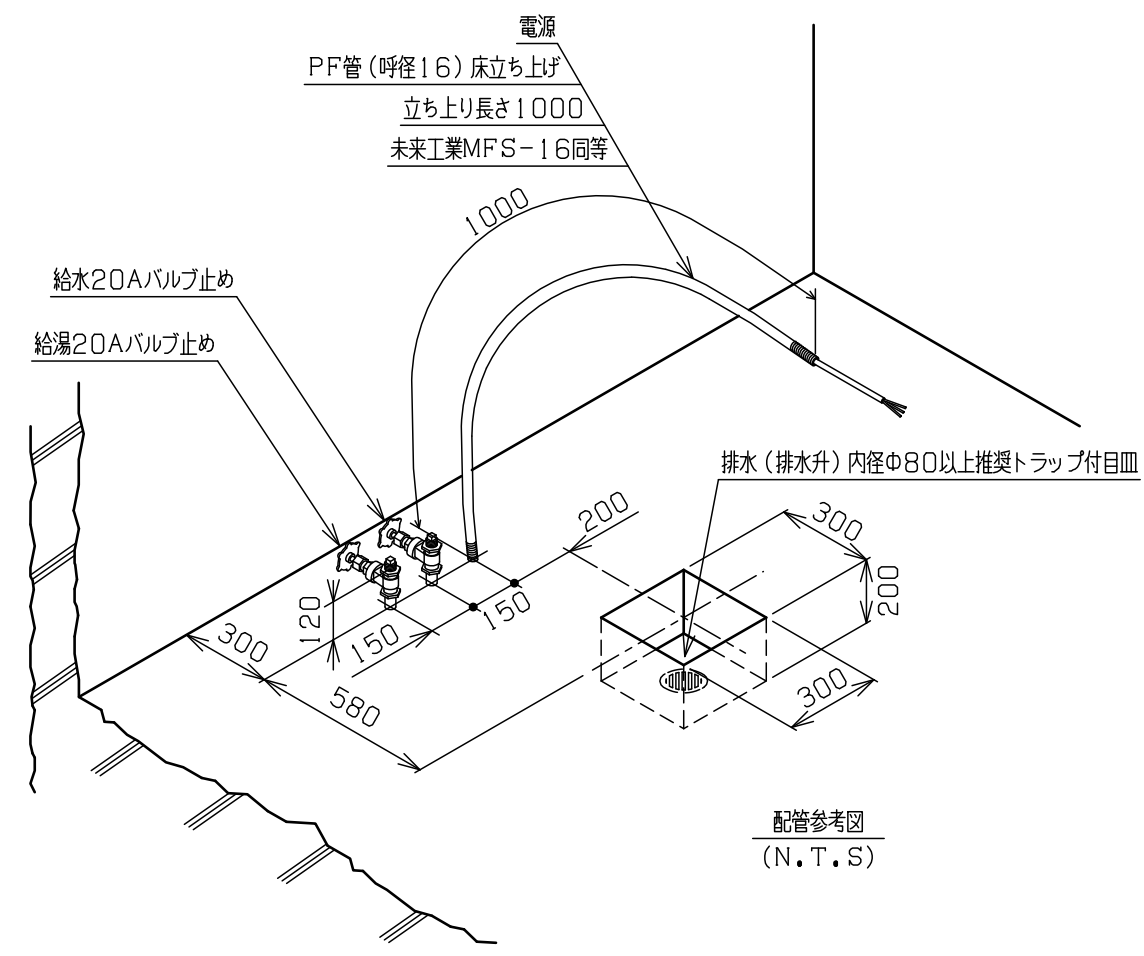
Rond (P220ラプソディー) 仕様

除外工事

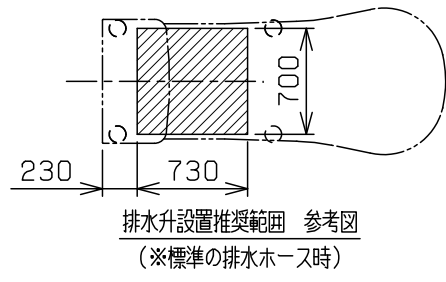
- ◎ 電 源: AC100V 15A ブレーカー付 (15mA漏電ブレーカー推奨)
PF管 (呼径16) 床立ち上げ 立ち上り長さ1000
配線 1.25sq×3C (2CT) 推奨
- ⊕ 給 水: 20Aバルブ止めPT3/4 床立ち上げ FL+120
- ⊕ 給 湯: 20Aバルブ止めPT3/4 床立ち上げ FL+120
- ☑ 排 水: □300深さ200排水升 内径φ80以上推奨 トラップ付き目皿

注意事項

- * 給湯・給水管は各1本20A動水圧0.147MPa以上にして下さい。
- * 最低流量 各25ℓ/分
- * 給湯温度は50℃以上80℃以下にして下さい。
- * 部屋の換気には十分な配慮して下さい。
- * リフトトローリーのバッテリー用充電器 (AC100V 55W) は浴室外にて設置して下さい。
- * 電源には漏電遮断器を設けて下さい。
- * PF管は未来工業MFS-16同等を使用して下さい。
- * 給水湯バルブの向きは壁側にして下さい。
- * 設置場所の水勾配は最大1/100 (1%) 程度が望ましいです。



配管参考図 (N.T.S)

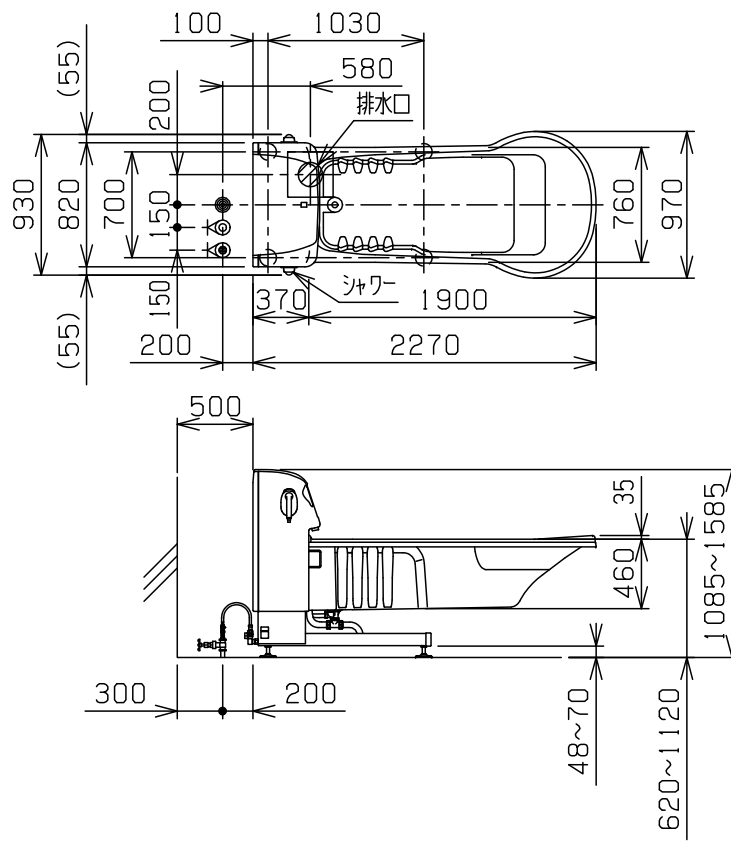
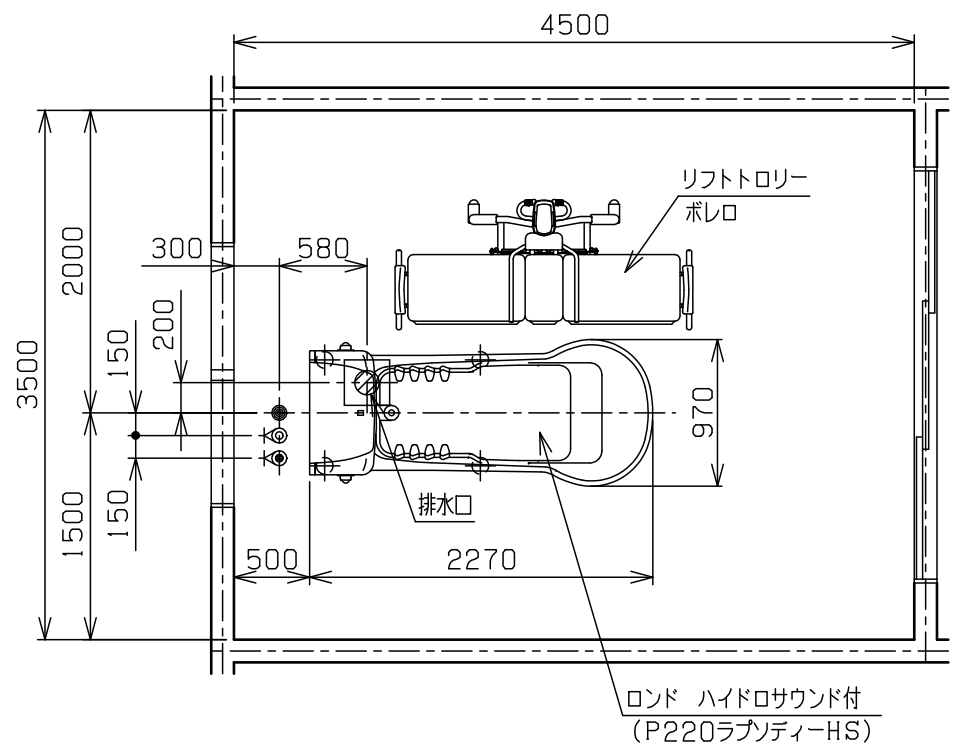


排水升設置推奨範囲 参考図 (※標準の排水ホース時)

外形寸法	2270 (L) × 970 (W) × 1085~1585 (H) (浴槽縁高 620~1120)
浴槽寸法	1900 (L) × 970 (W) × 460 (H)
材 質	浴 槽: FRP パネル: 強化プラスチック フレーム: ステンレス/スチール (粉体塗装)
本体重量	約235kg
浴槽容量	235L (トップレベルセンサーまで)
総重量	本体+湯量 (満水時) + トローリー (ボレロ・本体+耐荷重時) 235kg + 235L (kg) + 204.5kg = 674.5kg
昇降方式	電動油圧昇降式 (昇降ストローク500mm)
電 源	単相100V 15Aアース付 (500W)
給湯・給水圧	各動水圧0.147MPa (約1.5kgf/cm ²) 以上 各静水圧0.588MPa (約6.0kgf/cm ²) 以下
最低流量	25L/分
給湯・給水温度	給 水: 3~20℃ 給 湯: 50~80℃
付属品	枕 フットサポート マイクロカット

*TAJ57121の変更図

アビリティーズ・ケアネット 株式会社 ABILITIES CARE-NET INC.	設計	製図	検図	検図	承認
	/ /	24/ 2/16 村田	24/ 2/16 和田	24/ 2/16 吉澤	/ /
品番	3015-70 (緊急下降付き) 3015-71 (緊急下降無し)	投影	第三角法	尺 度	1:50
図名	Rond (P220ラプソディー) 緊急下降付き・緊急下降なし 設置参考図	図番	TAJ59401		SHEET OF



Rond ハイドロサウンド付 (P220ラプソディーHS) 意匠図

除外工事

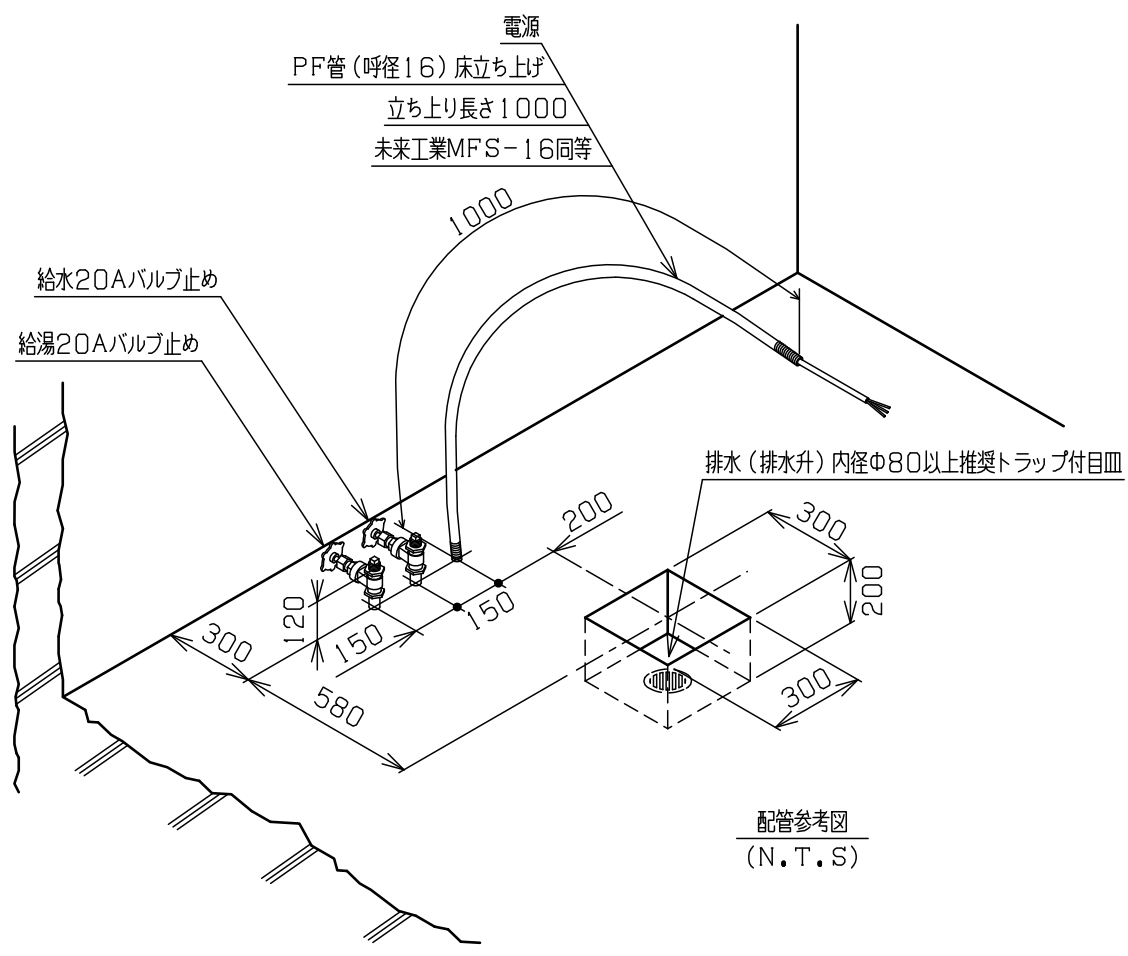
- ◎ 電 源: AC100V 15A ブレーカー付 (15mA漏電ブレーカー推奨)
PF管 (呼径16) 床立ち上げ 立ち上り長さ1000
配線 1.25sq×3C (2CT) 推奨
- ⊕ 給 水: 20Aバルブ止めPT3/4 床立ち上げ FL+120
- ⊕ 給 湯: 20Aバルブ止めPT3/4 床立ち上げ FL+120
- ☑ 排 水: □300深さ200排水升 内径φ80以上推奨 トラップ付き目皿

注意事項

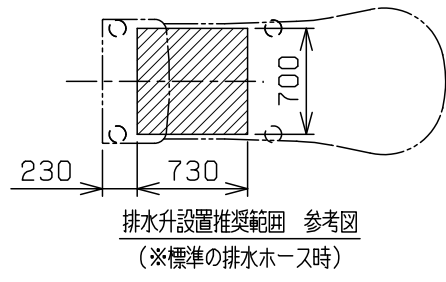
- * 給湯・給水管は各1本20A動水圧0.147MPa以上にして下さい。
- * 最低流量 各25ℓ/分
- * 給湯温度は50℃以上80℃以下にして下さい。
- * 部屋の換気には十分な配慮して下さい。
- * リフトトローリーのバッテリー用充電器 (AC100V 55W) は浴室外にて設置して下さい。
- * 電源には漏電遮断器を設けて下さい。
- * PF管は未来工業MFS-16同等を使用して下さい。
- * 給水湯バルブの向きは壁側にして下さい。
- * 設置場所の水勾配は最大1/100 (1%) 程度が望ましいです。

Rond ハイドロサウンド付 (P220ラプソディーHS) 仕様

外形寸法	2270 (L) × 970 (W) × 1085~1585 (H) (浴槽縁高 620~1120)
浴槽寸法	1900 (L) × 970 (W) × 460 (H)
材 質	浴 槽: FRP パネル: 強化プラスチック フレーム: ステンレス/スチール (粉体塗装)
本体重量	約235kg
浴槽容量	235L (トップレベルセンサーまで)
総重量	本体+湯量 (満水時) + トローリー (ボレロ・本体+耐荷重時) 235kg + 235L (kg) + 204.5kg = 674.5kg
昇降方式	電動油圧昇降式 (昇降ストローク500mm)
電 源	単相100V 15Aアース付 (500W)
給湯・給水圧	各動水圧0.147MPa (約1.5kgf/cm ²) 以上 各静水圧0.588MPa (約6.0kgf/cm ²) 以下
最低流量	25ℓ/分
給湯・給水温度	給 水: 3~20℃ 給 湯: 50~80℃
付属品	枕 フットサポート マイクロカット
その他	ハイドロサウンド機能



配管参考図 (N.T.S)



排水升設置推奨範囲 参考図
(※標準の排水ホース時)

*TAJ57122の変更図

アビリティーズ・ケアネット 株式会社 ABILITIES CARE-NET INC.	設計	製図	検図	検図	承認
	/ /	24/ 2/16 村田	24/ 2/16 和田	24/ 2/16 吉澤	/ /
品番	3015-72 (緊急下降付き) 3015-73 (緊急下降無し)	投影	第三角法	尺 度	1:50
図名	Rond ハイドロサウンド付 (P220ラプソディーHS) 緊急下降付き・緊急下降なし 設置参考図	図番	TAJ59402	SHEET OF	