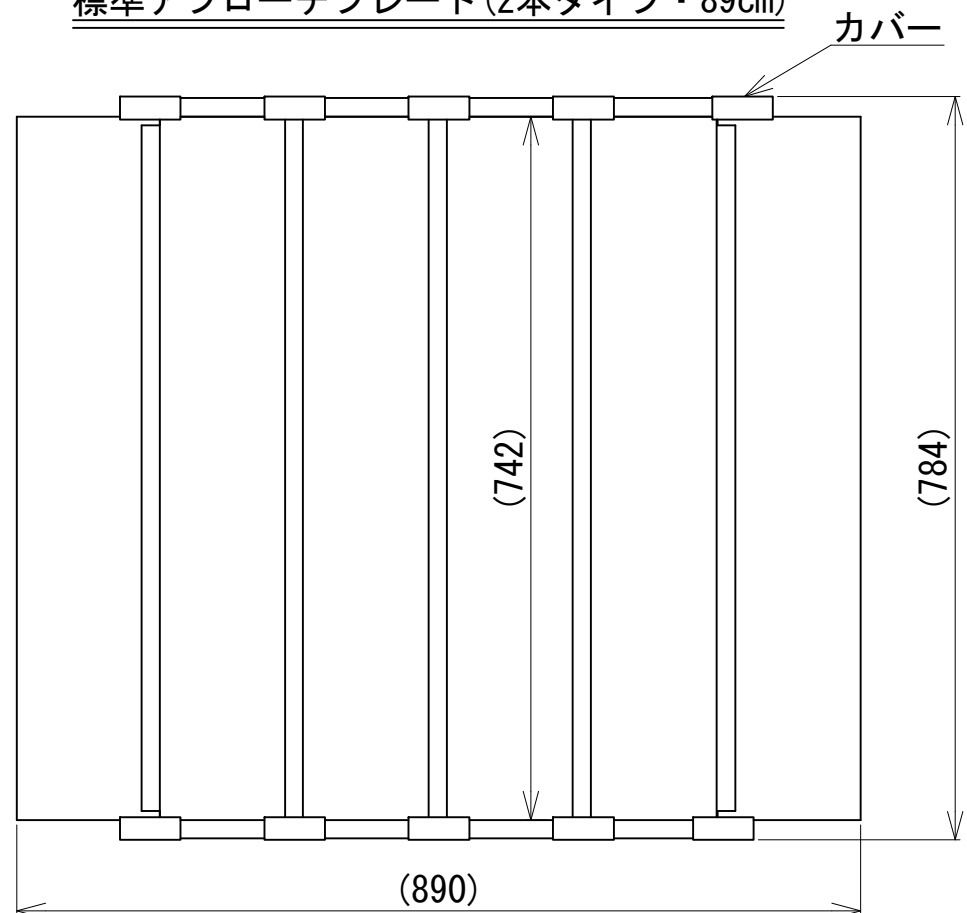
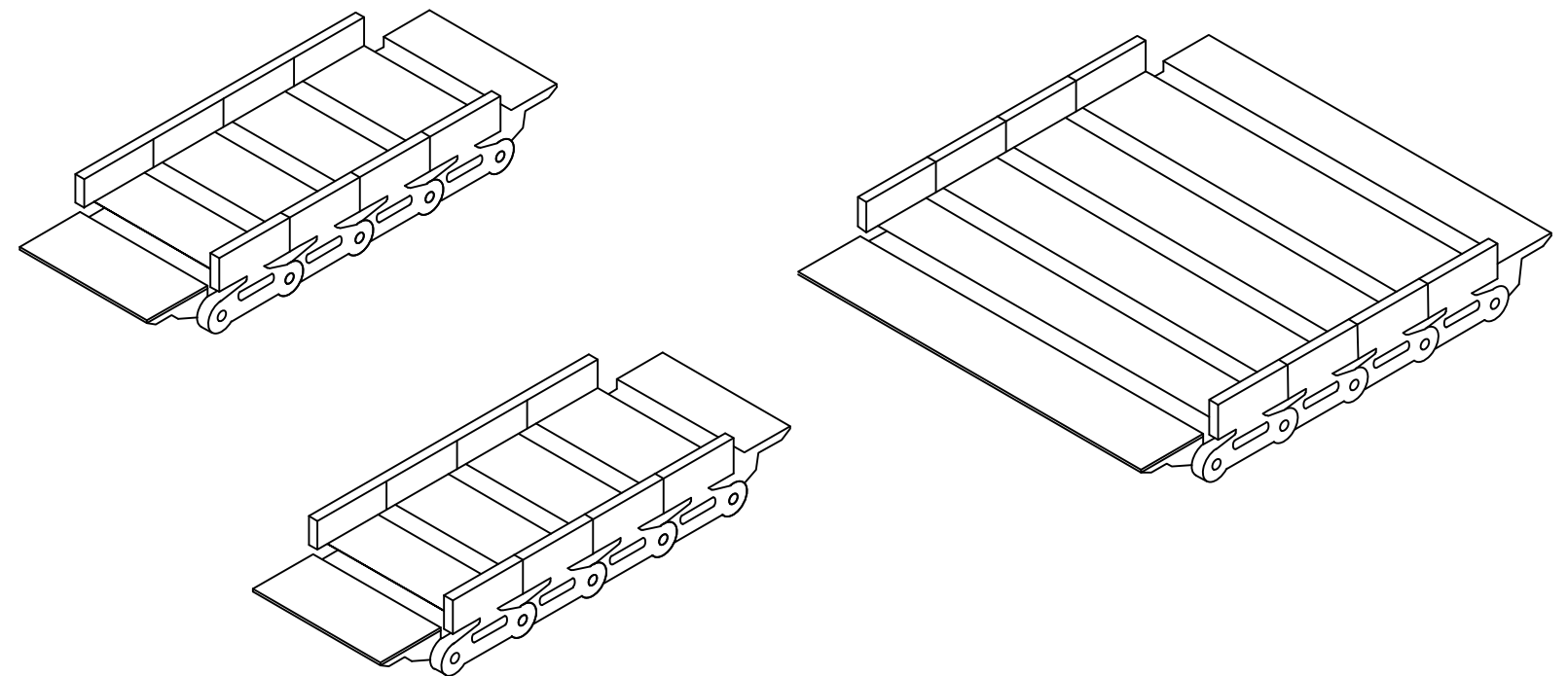
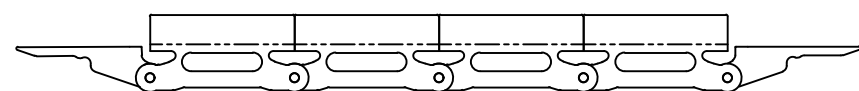


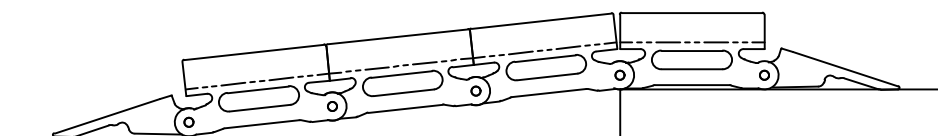
標準アプローチプレート(2本タイプ・89cm)



標準アプローチプレート(1本タイプ・89cm)

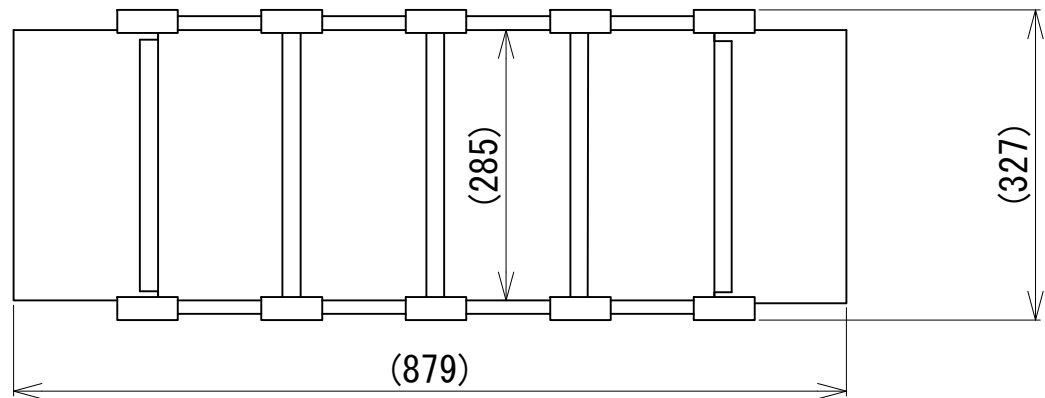
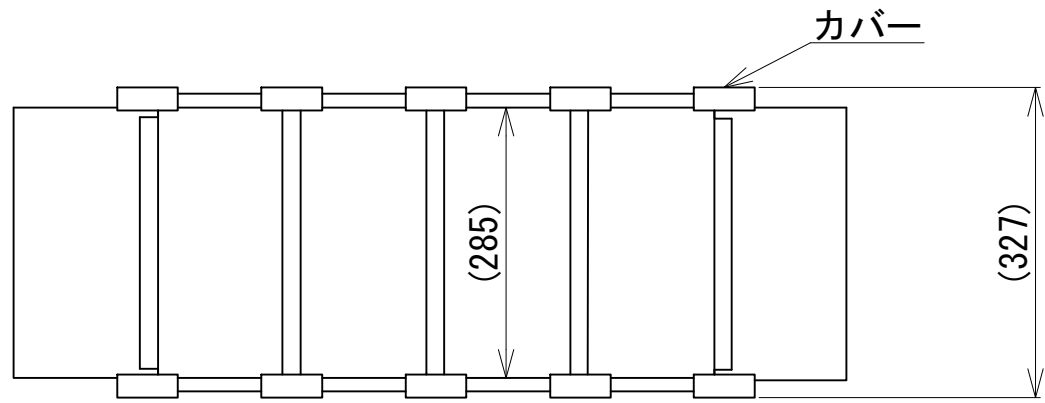


標準アプローチプレートイメージ図

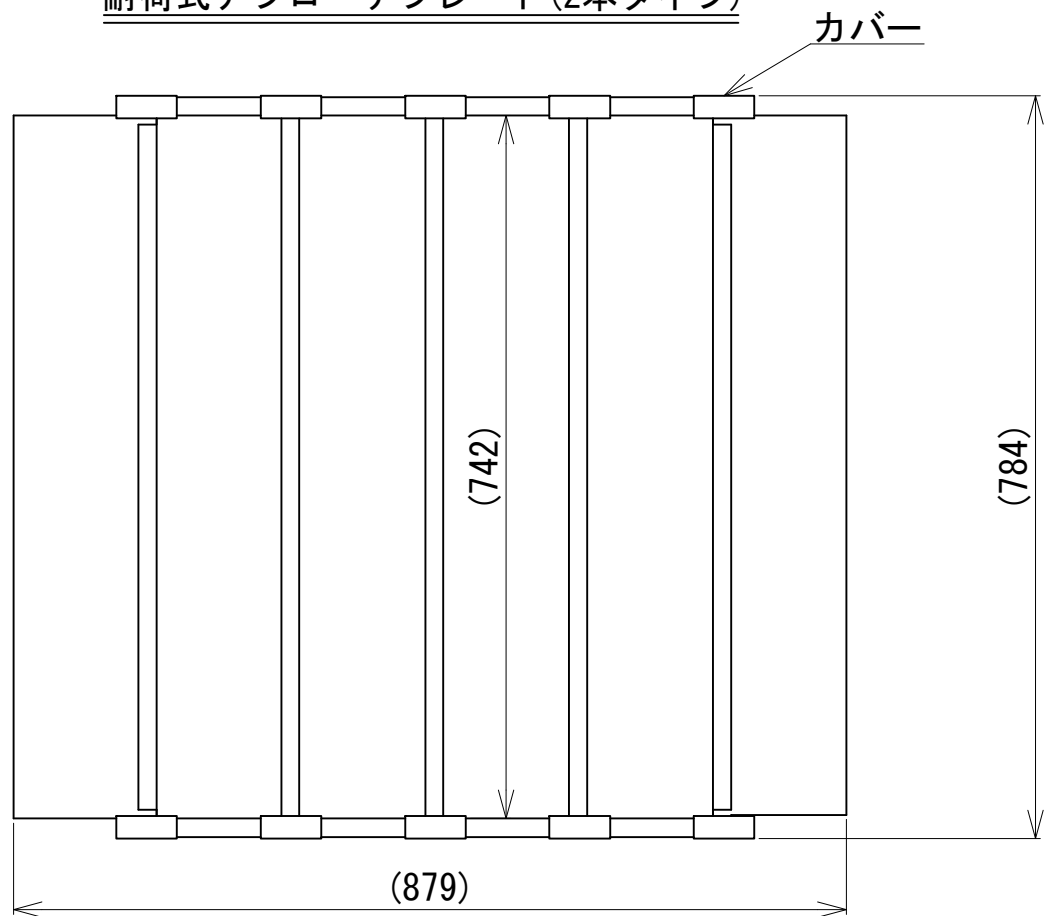


使用イメージ図

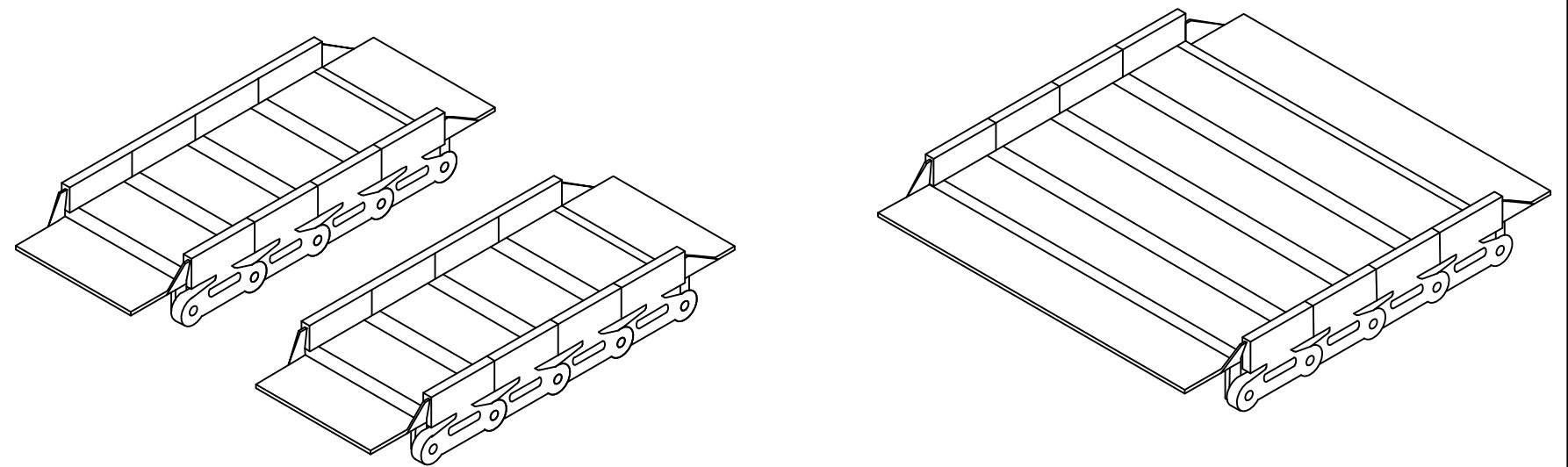
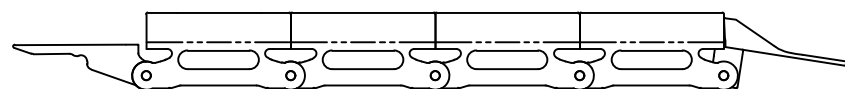
| | | | | | | |
|--|-------------|-----------|--------------------|--------------------|--------------------|--------------------|
| アビリティーズ・ケアネット株式会社 ABILITIES CARE-NET INC. | | 設計 / / | 製図 24/1/9 小泉 | 検図 24/1/9 内村 | 検図 24/1/9 村田 | 承認 24/1/9 村田 |
| 件名 | スロープビルド | 投 | 第三角法 | | 尺 | A3(1:8) |
| 名図 | 標準アプローチプレート | 影 | TML59384 | | SHEET | OF |
| 名 | 89cm 外形図 | 番 | | | | |



耐荷式アプローチプレート(2本タイプ)



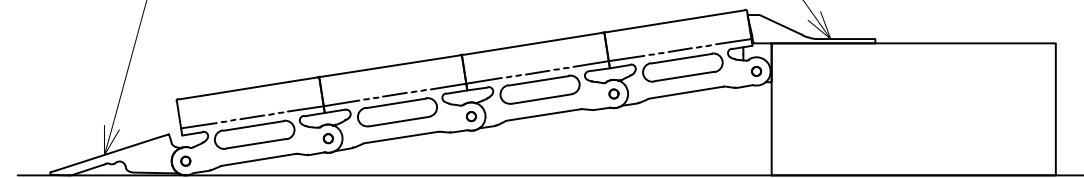
耐荷式アプローチプレート(1本タイプ)



耐荷式アプローチプレートイメージ図

アプローチプレート(標準仕様)

耐荷式アプローチプレート(オプション)



使用イメージ図

| | | | | | | |
|--|---------------------|-----------|--------------------|--------------------|--------------------|--------------------|
| アビリティーズ・ケアネット株式会社 ABILITIES CARE-NET INC. | | 設計 / / | 製図 24/1/9 小泉 | 検図 24/1/9 内村 | 検図 24/1/9 村田 | 承認 24/1/9 村田 |
| 件名 | スロービルド | 投影 | 第三角法 | | 尺 | A3(1:8) |
| 図名 | 耐荷式アプローチプレート 外形図 | 図番 | TML59385 | | SHEET OF | |