



JAY® J3 Posterior (PA) Backrest

2024年5月

2024_V1

サンライズメディカルジャパン株式会社 〒349-1145 埼玉県加須市間口456番地1

TEL : 0480-31-6480

御注文 : order@sunrisemedical.jp

お問い合わせ : info@sunrisemedical.jp

発注日: _____年 _____月 _____日

受注日: _____年 _____月 _____日

代理店名: _____様 担当者: _____

PO# _____

電話番号: _____

顧客情報

住所: _____

顧客名(漢字) _____

顧客名(アルファベット) Mr. / Ms. _____

身長 _____ cm 体重 _____ kg

障がい名(任意) _____

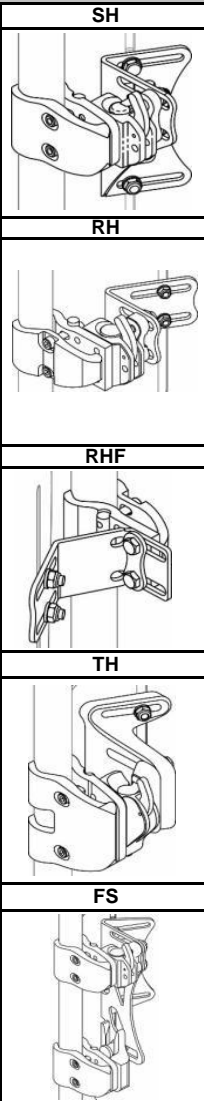
障がいレベル(任意) _____

Eメール: _____



BACKREST WIDTH	12"	14"	16"	18"	20"
BACKCANE WIDTHS	12"-14"	14"-16"	16"-18"	18"-20"	20"-22"
MAX. USER TRUNK WIDTH	11"	13"	15"	17"	19"

Back Height	Lower Thoracic (LT)		Mid Thoracic (MT) ★										Upper Thoracic (UT) ★				Shoulder Height (SH)								
	Height	Options	12"	14"	16"	18"	20"	12"	14"	16"	18"	20"	12"	14"	16"	18"	20"	12"	14"	16"	18"	20"			
6.5" (S)	J3PALTxxSH	□ 14	¥80,000	□ 16	¥80,000	□ 18	¥80,000																		
		□ 14	¥80,000	□ 16	¥80,000	□ 18	¥80,000																		
		□ 14	¥80,000	□ 16	¥80,000	□ 18	¥80,000																		
	J3PALTxSH	□ 12	¥80,000	□ 14	¥80,000	□ 16	¥80,000	□ 18	¥80,000																
		□ 12	¥80,000	□ 14	¥80,000	□ 16	¥80,000	□ 18	¥80,000																
		□ 12	¥80,000	□ 14	¥80,000	□ 16	¥80,000	□ 18	¥80,000																
8.0" (M)	J3PALTxRH	□ 12	¥80,000	□ 14	¥80,000	□ 16	¥80,000	□ 18	¥80,000																
		□ 12	¥80,000	□ 14	¥80,000	□ 16	¥80,000	□ 18	¥80,000																
		□ 12	¥80,000	□ 14	¥80,000	□ 16	¥80,000	□ 18	¥80,000																
	J3PALTxRHF	□ 12	¥80,000	□ 14	¥80,000	□ 16	¥80,000	□ 18	¥80,000	□ 20	¥80,000														
		□ 12	¥80,000	□ 14	¥80,000	□ 16	¥80,000	□ 18	¥80,000	□ 20	¥80,000														
		□ 12	¥80,000	□ 14	¥80,000	□ 16	¥80,000	□ 18	¥80,000	□ 20	¥80,000														
9.5" (T)	J3PAMTxxSH	□ 12	¥86,900	□ 14	¥86,900	□ 16	¥86,900	□ 18	¥86,900	□ 20	¥86,900														
		□ 12	¥92,400	□ 14	¥92,400	□ 16	¥92,400	□ 18	¥92,400	□ 20	¥92,400														
		□ 12	¥92,400	□ 14	¥92,400	□ 16	¥92,400	□ 18	¥92,400	□ 20	¥92,400														
	J3PAMTxxTH	□ 12	¥86,900	□ 14	¥86,900	□ 16	¥86,900	□ 18	¥86,900	□ 20	¥86,900														
		□ 12	¥92,400	□ 14	¥92,400	□ 16	¥92,400	□ 18	¥92,400	□ 20	¥92,400														
		□ 12	¥92,400	□ 14	¥92,400	□ 16	¥92,400	□ 18	¥92,400	□ 20	¥92,400														
12.0" (S)	J3PAUTSxxSH	□ 12	¥91,200	□ 14	¥91,200	□ 16	¥91,200	□ 18	¥91,200	□ 20	¥91,200														
		□ 12	¥93,500	□ 14	¥93,500	□ 16	¥93,500	□ 18	¥93,500	□ 20	¥93,500														
		□ 12	¥93,500	□ 14	¥93,500	□ 16	¥93,500	□ 18	¥93,500	□ 20	¥93,500														
	J3PAUTMxxSH	□ 14	¥91,200	□ 16	¥91,200	□ 18	¥91,200	□ 20	¥91,200																
		□ 14	¥93,500	□ 16	¥93,500	□ 18	¥93,500	□ 20	¥93,500																
		□ 14	¥93,500	□ 16	¥93,500	□ 18	¥93,500	□ 20	¥93,500																
13.5" (M)	J3PAUTxxSH	□ 12	¥91,200	□ 14	¥91,200	□ 16	¥91,200	□ 18	¥91,200	□ 20	¥91,200														
		□ 12	¥93,500	□ 14	¥93,500	□ 16	¥93,500	□ 18	¥93,500	□ 20	¥93,500														
		□ 12	¥93,500	□ 14	¥93,500	□ 16	¥93,500	□ 18	¥93,500	□ 20	¥93,500														
	J3PAUTxxTH	□ 12	¥91,200	□ 14	¥91,200	□ 16	¥91,200	□ 18	¥91,200	□ 20	¥91,200														
		□ 12	¥93,500	□ 14	¥93,500	□ 16	¥93,500	□ 18	¥93,500	□ 20	¥93,500														
		□ 12	¥93,500	□ 14	¥93,500	□ 16	¥93,500	□ 18	¥93,500	□ 20	¥93,500														
15.0" (T)	J3PAUTxxFS	□ 12	¥91,200	□ 14	¥91,200	□ 16	¥91,200	□ 18	¥91,200	□ 20	¥91,200														
		□ 12	¥93,500	□ 14	¥93,500	□ 16	¥93,500	□ 18	¥93,500	□ 20	¥93,500														
		□ 12	¥93,500	□ 14	¥93,500	□ 16	¥93,500	□ 18	¥93,500	□ 20	¥93,500														
	J3PASHSxxSH	□ 14	¥80,000	□ 16	¥80,000	□ 18	¥80,000	□ 20	¥80,000																
		□ 14	¥87,000	□ 16	¥87,000	□ 18	¥87,000	□ 20	¥87,000																
		□ 14	¥87,000	□ 16	¥87,000	□ 18	¥87,000	□ 20	¥87,000																
21.0" (S)	J3PASHMxxSH	□ 16	¥80,000	□ 18	¥80,000	□ 20	¥80,000																		
		□ 16	¥87,000	□ 18	¥87,000	□ 20	¥87,000																		
		□ 16	¥87,000	□ 18	¥87,000	□ 20	¥87,000																		
	J3PASHTxxSH	□ 18	¥80,000	□ 20	¥80,000																				
		□ 18	¥87,000	□ 20	¥87,000																				
		□ 18	¥87,000	□ 20	¥87,000																				
22.5" (M)	J3PASHMxxFS	□ 16	¥80,000	□ 18	¥80,000	□ 20	¥80,000																		
		□ 16	¥87,000	□ 18	¥87,000	□ 20	¥87,000																		
		□ 16	¥87,000	□ 18	¥87,000	□ 20	¥87,000																		
	J3PASHTxxTH	□ 18	¥80,000	□ 20	¥80,000																				
		□ 18	¥87,000	□ 20	¥87,000																				
		□ 18	¥87,000	□ 20	¥87,000																				
24.0" (T)	J3PASHTxxFS	□ 18	¥80,000	□ 20	¥80,000																				
		□ 18	¥87,000	□ 20	¥87,000																				
		□ 18	¥87,000	□ 20	¥87,000																				
	J3PASHTxxTH	□ 18	¥80,000	□ 20	¥80,000																				
		□ 18	¥87,000	□ 20	¥87,000																				
		□ 18	¥87,000	□ 20	¥87,000																				



BACK HEIGHT (Inches)

★=完成用部品認定製品

仕様及び価格等は予告なく変更になる場合があります。

サンライズメディカルジャパン株式会社 問合せ: 0480-31-6480 Email: order@sunrisemedical.jp



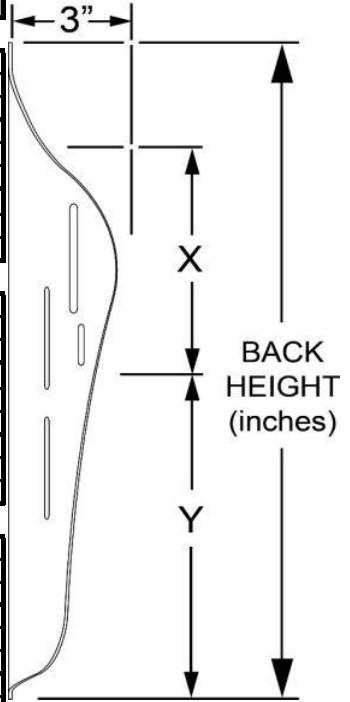
JAY® J3 Posterior Lateral (PL) Backrest

JAY J3 Posterior Lateral BACK



BACKREST WIDTH	12"	14"	16"	18"	20"
BACKCANE WIDTHS	12"- 14"	14"- 16"	16"- 18"	18"- 20"	20"- 22"
MAX. USER TRUNK WIDTH	9.5"	11.5"	13.5"	15.5"	17.5"

Lower Thoracic (LT)		X	Y												
	6.5" (S)														
	8" (M)														
	9.5" (T)														
Mid Thoracic (MT) ★		X	Y												
	12.0" (S)	4.5"	5.5"	J3PLMTSxxSH	□ 12	¥90,500	□ 14	¥90,500	□ 16	¥90,500	□ 18	¥90,500	□ 20	¥90,500	
				J3PLMTSxxFS	□ 12	¥101,300	□ 14	¥101,300	□ 16	¥101,300	□ 18	¥101,300	□ 20	¥101,300	
				J3PLMTSxxTH	□ 12	¥101,300	□ 14	¥101,300	□ 16	¥101,300	□ 18	¥101,300	□ 20	¥101,300	
	13.5" (M)	4.5"	7.0"	J3PLMTMxxSH	□ 12	¥90,500	□ 14	¥90,500	□ 16	¥90,500	□ 18	¥90,500	□ 20	¥90,500	
				J3PLMTMxxFS	□ 12	¥101,300	□ 14	¥101,300	□ 16	¥101,300	□ 18	¥101,300	□ 20	¥101,300	
				J3PLMTMxxTH	□ 12	¥101,300	□ 14	¥101,300	□ 16	¥101,300	□ 18	¥101,300	□ 20	¥101,300	
	15.0" (T)	4.5"	8.5"	J3PLMTTxxSH	□ 12	¥90,500	□ 14	¥90,500	□ 16	¥90,500	□ 18	¥90,500	□ 20	¥90,500	
				J3PLMTTxxFS	□ 12	¥101,300	□ 14	¥101,300	□ 16	¥101,300	□ 18	¥101,300	□ 20	¥101,300	
				J3PLMTTxxTH	□ 12	¥101,300	□ 14	¥101,300	□ 16	¥101,300	□ 18	¥101,300	□ 20	¥101,300	
Upper Thoracic (UT)		X	Y												
	16.5" (S)	5.5"	7.5"	J3PLUTSxxSH	□ 12	¥80,000	□ 14	¥80,000	□ 16	¥80,000	□ 18	¥80,000	□ 20	¥80,000	
				J3PLUTSxxFS	□ 12	¥96,000	□ 14	¥96,000	□ 16	¥96,000	□ 18	¥96,000	□ 20	¥96,000	
				J3PLUTSxxTH	□ 12	¥96,000	□ 14	¥96,000	□ 16	¥96,000	□ 18	¥96,000	□ 20	¥96,000	
	18.0" (M)	5.5"	8.5"	J3PLUTMxxSH	□ 14	¥80,000	□ 16	¥80,000	□ 18	¥80,000	□ 20	¥80,000			
				J3PLUTMxxFS	□ 14	¥96,000	□ 16	¥96,000	□ 18	¥96,000	□ 20	¥96,000			
				J3PLUTMxxTH	□ 14	¥96,000	□ 16	¥96,000	□ 18	¥96,000	□ 20	¥96,000			
	19.5" (T)	5.5"	9.5"	J3PLUTTxxSH	□ 14	¥80,000	□ 16	¥80,000	□ 18	¥80,000	□ 20	¥80,000			
				J3PLUTTxxFS	□ 14	¥96,000	□ 16	¥96,000	□ 18	¥96,000	□ 20	¥96,000			
				J3PLUTTxxTH	□ 14	¥96,000	□ 16	¥96,000	□ 18	¥96,000	□ 20	¥96,000			
Shoulder Height (SH)		X	Y												
	21.0" (S)	5.5"	8.5"	J3PLSHSxxSH	□ 14	¥80,000	□ 16	¥80,000	□ 18	¥80,000	□ 20	¥80,000			
				J3PLSHSxxFS	□ 14	¥96,000	□ 16	¥96,000	□ 18	¥96,000	□ 20	¥96,000			
				J3PLSHSxxTH	□ 14	¥96,000	□ 16	¥96,000	□ 18	¥96,000	□ 20	¥96,000			
	22.5" (M)	5.5"	9.5"	J3PLSHMxxSH	□ 16	¥80,000	□ 18	¥80,000	□ 20	¥80,000					
				J3PLSHMxxFS	□ 16	¥96,000	□ 18	¥96,000	□ 20	¥96,000					
				J3PLSHMxxTH	□ 16	¥96,000	□ 18	¥96,000	□ 20	¥96,000					
	24.0" (T)	5.5"	10.5"	J3PLSHTxxSH	□ 18	¥80,000	□ 20	¥80,000							
				J3PLSHTxxFS	□ 18	¥96,000	□ 20	¥96,000							
				J3PLSHTxxTH	□ 18	¥96,000	□ 20	¥96,000							



Note: Hardware choices are not offered on every size of J3 Backrest, only options listed above are available.

MOUNTING HARDWARE OPTIONS

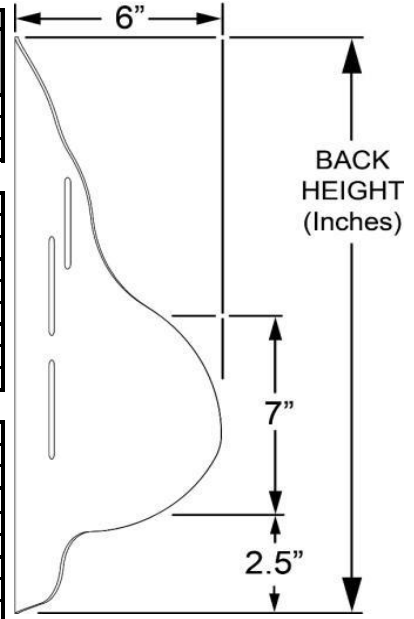
SH		TH		FS	
----	--	----	--	----	--

★=完成用部品認定製品



BACKREST WIDTH	12"	14"	16"	18"	20"
BACKCANE WIDTHS	12"- 14"	14"- 16"	16"- 18"	18"- 20"	20"- 22"
MAX. USER TRUNK WIDTH	11"	11"	13"	15"	17"

Back Height	Lower Thoracic (LT)												
		6.5" (S)	J3PDLTMxxSH	<input type="checkbox"/> 14	¥108,000	<input type="checkbox"/> 16	¥108,000	<input type="checkbox"/> 18	¥108,000				
		8" (M)	J3PDLTMxxRH	<input type="checkbox"/> 14	¥116,000	<input type="checkbox"/> 16	¥116,000	<input type="checkbox"/> 18	¥116,000				
			J3PDLTMxxRHF	<input type="checkbox"/> 14	¥116,000	<input type="checkbox"/> 16	¥116,000	<input type="checkbox"/> 18	¥116,000				
	9.5" (T)	J3PDLTTxxSH	<input type="checkbox"/> 14	¥108,000	<input type="checkbox"/> 16	¥108,000	<input type="checkbox"/> 18	¥108,000	<input type="checkbox"/> 20	¥108,000			
		J3PDLTTxxRH	<input type="checkbox"/> 14	¥116,000	<input type="checkbox"/> 16	¥116,000	<input type="checkbox"/> 18	¥116,000	<input type="checkbox"/> 20	¥116,000			
		J3PDLTTxxRHF	<input type="checkbox"/> 14	¥116,000	<input type="checkbox"/> 16	¥116,000	<input type="checkbox"/> 18	¥116,000	<input type="checkbox"/> 20	¥116,000			
	Mid Thoracic (MT)												
		12.0" (S)	J3PDMTSxxSH	<input type="checkbox"/> 12	¥108,000	<input type="checkbox"/> 14	¥108,000	<input type="checkbox"/> 16	¥108,000	<input type="checkbox"/> 18	¥108,000	<input type="checkbox"/> 20	¥108,000
			J3PDMTSxxFS	<input type="checkbox"/> 12	¥116,000	<input type="checkbox"/> 14	¥116,000	<input type="checkbox"/> 16	¥116,000	<input type="checkbox"/> 18	¥116,000	<input type="checkbox"/> 20	¥116,000
			J3PDMTSxxTH	<input type="checkbox"/> 12	¥116,000	<input type="checkbox"/> 14	¥116,000	<input type="checkbox"/> 16	¥116,000	<input type="checkbox"/> 18	¥116,000	<input type="checkbox"/> 20	¥116,000
		13.5" (M)	J3PDMTMxxSH	<input type="checkbox"/> 12	¥108,000	<input type="checkbox"/> 14	¥108,000	<input type="checkbox"/> 16	¥108,000	<input type="checkbox"/> 18	¥108,000	<input type="checkbox"/> 20	¥108,000
J3PDMTMxxFS			<input type="checkbox"/> 12	¥116,000	<input type="checkbox"/> 14	¥116,000	<input type="checkbox"/> 16	¥116,000	<input type="checkbox"/> 18	¥116,000	<input type="checkbox"/> 20	¥116,000	
J3PDMTMxxTH			<input type="checkbox"/> 12	¥116,000	<input type="checkbox"/> 14	¥116,000	<input type="checkbox"/> 16	¥116,000	<input type="checkbox"/> 18	¥116,000	<input type="checkbox"/> 20	¥116,000	
15.0" (T)	J3PDMTTxxSH	<input type="checkbox"/> 12	¥108,000	<input type="checkbox"/> 14	¥108,000	<input type="checkbox"/> 16	¥108,000	<input type="checkbox"/> 18	¥108,000	<input type="checkbox"/> 20	¥108,000		
	J3PDMTTxxFS	<input type="checkbox"/> 12	¥116,000	<input type="checkbox"/> 14	¥116,000	<input type="checkbox"/> 16	¥116,000	<input type="checkbox"/> 18	¥116,000	<input type="checkbox"/> 20	¥116,000		
	J3PDMTTxxTH	<input type="checkbox"/> 12	¥116,000	<input type="checkbox"/> 14	¥116,000	<input type="checkbox"/> 16	¥116,000	<input type="checkbox"/> 18	¥116,000	<input type="checkbox"/> 20	¥116,000		
Upper Thoracic (UT) ★													
	16.5" (S)	J3PDUTSxxSH	<input type="checkbox"/> 12	¥107,500	<input type="checkbox"/> 14	¥107,500	<input type="checkbox"/> 16	¥107,500	<input type="checkbox"/> 18	¥107,500	<input type="checkbox"/> 20	¥107,500	
		J3PDUTSxxFS	<input type="checkbox"/> 12	¥107,500	<input type="checkbox"/> 14	¥107,500	<input type="checkbox"/> 16	¥107,500	<input type="checkbox"/> 18	¥107,500	<input type="checkbox"/> 20	¥107,500	
		J3PDUTSxxTH	<input type="checkbox"/> 12	¥107,500	<input type="checkbox"/> 14	¥107,500	<input type="checkbox"/> 16	¥107,500	<input type="checkbox"/> 18	¥107,500	<input type="checkbox"/> 20	¥107,500	
	18.0" (M)	J3PDUTMxxSH	<input type="checkbox"/> 14	¥107,500	<input type="checkbox"/> 16	¥107,500	<input type="checkbox"/> 18	¥107,500	<input type="checkbox"/> 20	¥107,500			
		J3PDUTMxxFS	<input type="checkbox"/> 14	¥107,500	<input type="checkbox"/> 16	¥107,500	<input type="checkbox"/> 18	¥107,500	<input type="checkbox"/> 20	¥107,500			
		J3PDUTMxxTH	<input type="checkbox"/> 14	¥107,500	<input type="checkbox"/> 16	¥107,500	<input type="checkbox"/> 18	¥107,500	<input type="checkbox"/> 20	¥107,500			
19.5" (T)	J3PDUTTxxSH	<input type="checkbox"/> 14	¥107,500	<input type="checkbox"/> 16	¥107,500	<input type="checkbox"/> 18	¥107,500	<input type="checkbox"/> 20	¥107,500				
	J3PDUTTxxFS	<input type="checkbox"/> 14	¥107,500	<input type="checkbox"/> 16	¥107,500	<input type="checkbox"/> 18	¥107,500	<input type="checkbox"/> 20	¥107,500				
	J3PDUTTxxTH	<input type="checkbox"/> 14	¥107,500	<input type="checkbox"/> 16	¥107,500	<input type="checkbox"/> 18	¥107,500	<input type="checkbox"/> 20	¥107,500				
Shoulder Height (SH)													
	21.0" (S)	J3PDSHSxxSH	<input type="checkbox"/> 14	¥108,000	<input type="checkbox"/> 16	¥108,000	<input type="checkbox"/> 18	¥108,000	<input type="checkbox"/> 20	¥108,000			
		J3PDSHSxxFS	<input type="checkbox"/> 14	¥116,000	<input type="checkbox"/> 16	¥116,000	<input type="checkbox"/> 18	¥116,000	<input type="checkbox"/> 20	¥116,000			
		J3PDSHSxxTH	<input type="checkbox"/> 14	¥116,000	<input type="checkbox"/> 16	¥116,000	<input type="checkbox"/> 18	¥116,000	<input type="checkbox"/> 20	¥116,000			
	22.5" (M)	J3PDSHMxxSH			<input type="checkbox"/> 16	¥108,000	<input type="checkbox"/> 18	¥108,000	<input type="checkbox"/> 20	¥108,000			
		J3PDSHMxxFS			<input type="checkbox"/> 16	¥116,000	<input type="checkbox"/> 18	¥116,000	<input type="checkbox"/> 20	¥116,000			
		J3PDSHMxxTH			<input type="checkbox"/> 16	¥116,000	<input type="checkbox"/> 18	¥116,000	<input type="checkbox"/> 20	¥116,000			
24.0" (T)	J3PDSHTxxSH					<input type="checkbox"/> 18	¥108,000	<input type="checkbox"/> 20	¥108,000				
	J3PDSHTxxFS					<input type="checkbox"/> 18	¥116,000	<input type="checkbox"/> 20	¥116,000				
	J3PDSHTxxTH					<input type="checkbox"/> 18	¥116,000	<input type="checkbox"/> 20	¥116,000				



Note: Hardware choices are not offered on every size of J3 Backrest, only options listed above are available.

MOUNTING HARDWARE OPTIONS

SH		TH		FS		RH		RHF	
----	--	----	--	----	--	----	--	-----	--

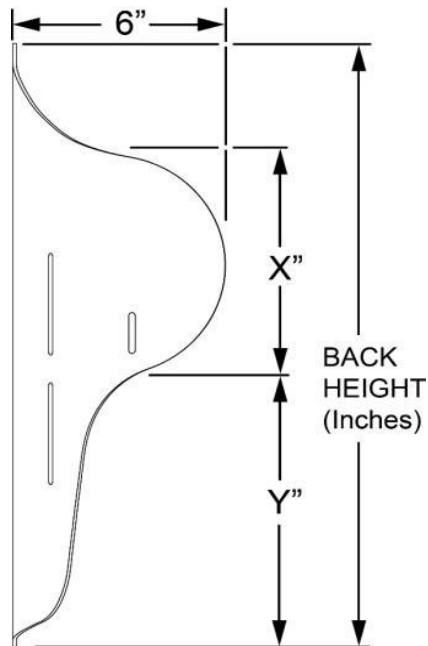
★=完成用部品認定製品

JAY J3 Posterior Deep Lateral BACK



BACKREST WIDTH	14"	16"	18"	20"
BACKCANE WIDTHS	14"- 16"	16"- 18"	18"- 20"	20"- 22"
MAX. USER TRUNK WIDTH	11"	13"	15"	17"

		X	Y											
Back Height	Lower Thoracic (LT)													
		6.5" (S)												
		8.0"												
		9.5" (T)												
	Mid Thoracic (MT)													
		12.0" (S)												
		13.5" (M)												
		15.0" (T)												
		Upper Thoracic (UT) ★	X	Y										
			16.5" (S)	7.5"	5.8"	J3PDLUTSxxSH	□ 14	¥117,600	□ 16	¥117,600	□ 18	¥117,600	□ 20	¥117,600
						J3PDLUTSxxFS	□ 14	¥116,700	□ 16	¥116,700	□ 18	¥116,700	□ 20	¥116,700
	J3PDLUTSxxTH					□ 14	¥116,700	□ 16	¥116,700	□ 18	¥116,700	□ 20	¥116,700	
18.0" (M)	8.3"		6.5"	J3PDLUTMxxSH	□ 14	¥117,600	□ 16	¥117,600	□ 18	¥117,600	□ 20	¥117,600		
				J3PDLUTMxxFS	□ 14	¥116,700	□ 16	¥116,700	□ 18	¥116,700	□ 20	¥116,700		
				J3PDLUTMxxTH	□ 14	¥116,700	□ 16	¥116,700	□ 18	¥116,700	□ 20	¥116,700		
19.5" (T)	9.3"		6.8"	J3PDLUTTxxSH	□ 14	¥117,600	□ 16	¥117,600	□ 18	¥117,600	□ 20	¥117,600		
				J3PDLUTTxxFS	□ 14	¥116,700	□ 16	¥116,700	□ 18	¥116,700	□ 20	¥116,700		
				J3PDLUTTxxTH	□ 14	¥116,700	□ 16	¥116,700	□ 18	¥116,700	□ 20	¥116,700		
Shoulder Height (SH)	X	Y												
	21.0" (S)	8"	6"	J3PDLSHSxxSH	□ 14	¥99,000	□ 16	¥99,000	□ 18	¥99,000	□ 20	¥99,000		
				J3PDLSHSxxFS	□ 14	¥107,000	□ 16	¥107,000	□ 18	¥107,000	□ 20	¥107,000		
				J3PDLSHSxxTH	□ 14	¥107,000	□ 16	¥107,000	□ 18	¥107,000	□ 20	¥107,000		
	22.5" (M)	8.8"	6.5"	J3PDLSHMxxSH	□ 14	¥99,000	□ 16	¥99,000	□ 18	¥99,000	□ 20	¥99,000		
				J3PDLSHMxxFS	□ 14	¥107,000	□ 16	¥107,000	□ 18	¥107,000	□ 20	¥107,000		
				J3PDLSHMxxTH	□ 14	¥107,000	□ 16	¥107,000	□ 18	¥107,000	□ 20	¥107,000		
	24.0" (T)	9.5"	7.3"	J3PDLSHTxxSH	□ 14	¥99,000	□ 16	¥99,000	□ 18	¥99,000	□ 20	¥99,000		
				J3PDLSHTxxFS	□ 14	¥107,000	□ 16	¥107,000	□ 18	¥107,000	□ 20	¥107,000		
				J3PDLSHTxxTH	□ 14	¥107,000	□ 16	¥107,000	□ 18	¥107,000	□ 20	¥107,000		



Note: Hardware choices are not offered on every size of J3 Backrest, only options listed above are available.

MOUNTING HARDWARE OPTIONS

SH		TH		FS	
----	--	----	--	----	--

★=完成用部品認定製品



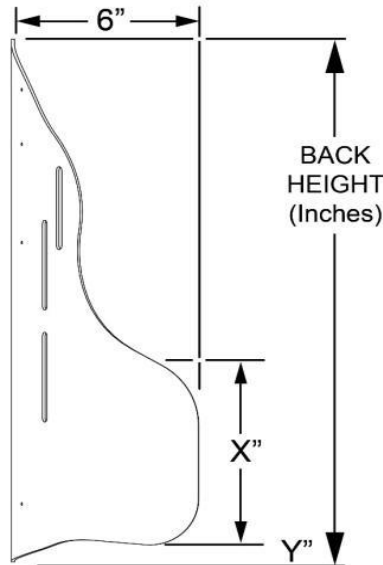
JAY® J3 Posterior Deep Contour (PDC) Backrest

JAY J3 Posterior Deep Contour BACK



BACKREST WIDTH	14"	16"	18"	20"
BACKCANE WIDTHS	14"- 16"	16"- 18"	18"- 20"	20"- 22"
MAX. USER TRUNK WIDTH	11"	13"	15"	17"

Lower Thoracic (LT)		X	Y												
	6.5" (S)														
	8.0" (M)	5"	.5"	J3PDCLTMxxSH	14	¥110,000	16	¥110,000	18	¥110,000	20	¥110,000			
				J3PDCLTMxxRH	14	¥110,000	16	¥110,000	18	¥110,000	20	¥110,000			
				J3PDCLTMxxRHF	14	¥110,000	16	¥110,000	18	¥110,000	20	¥110,000			
	9.5" (T)	5.2"	.5"	J3PDCLTTxxSH	14	¥110,000	16	¥110,000	18	¥110,000	20	¥110,000			
				J3PDCLTTxxRH	14	¥110,000	16	¥110,000	18	¥110,000	20	¥110,000			
J3PDCLTTxxRHF				14	¥110,000	16	¥110,000	18	¥110,000	20	¥110,000				
Mid Thoracic (MT)		X	Y												
	12.0" (S)	5.5"	.5"	J3PDCMTSxxSH	14	¥110,000	16	¥110,000	18	¥110,000	20	¥110,000			
				J3PDCMTSxxFS	14	¥116,000	16	¥116,000	18	¥116,000	20	¥116,000			
				J3PDCMTSxxTH	14	¥116,000	16	¥116,000	18	¥116,000	20	¥116,000			
	13.5" (M)														
				15.0" (T)	6.5"	.5"	J3PDCMTTxxSH	14	¥110,000	16	¥110,000	18	¥110,000	20	¥110,000
							J3PDCMTTxxFS	14	¥116,000	16	¥116,000	18	¥116,000	20	¥116,000
J3PDCMTTxxTH	14	¥116,000	16	¥116,000	18	¥116,000	20	¥116,000							
Upper Thoracic (UT)		X	Y												
	16.5" (S)														
	18.0" (M)	6.5"	.5"	J3PDCUTMxxSH	14	¥107,500	16	¥107,500	18	¥107,500	20	¥107,500			
				J3PDCUTMxxFS	14	¥107,500	16	¥107,500	18	¥107,500	20	¥107,500			
				J3PDCUTMxxTH	14	¥107,500	16	¥107,500	18	¥107,500	20	¥107,500			
19.5" (T)															
Shoulder Height (SH)		X	Y												
	21.0" (S)	6.5"	.5"	J3PDCSHSxxSH			16	¥107,500	18	¥107,500	20	¥107,500			
				J3PDCSHSxxFS			16	¥107,500	18	¥107,500	20	¥107,500			
				J3PDCSHSxxTH			16	¥107,500	18	¥107,500	20	¥107,500			
	22.5" (M)														
24.0" (T)															



Note: Hardware choices are not offered on every size of J3 Backrest, only options listed above are available.

MOUNTING HARDWARE OPTIONS					
SH		TH		FS	
		RH		RHF	

★=完成用部品認定製品

仕様及び価格等は予告なく変更になる場合があります。

サンライズメディカルジャパン株式会社 お問い合わせ: 0480-31-6480 Email: order@sunrisemedical.jp

JAY J3 BACK ACCESSORIES JAY J3バック アクセサリー

All JAY J3 Back accessories are optional. All accessories will be factory mounted as much as possible to insure 一絶oper shipping (If selected below).
 全てのJ3バック アクセサリーはオプションです。適切な出荷のため 全てのアクセサリは可能な限り工場にて取付けられます。(下記を選択の場合)

注1: 完成用部品認定製品 となるのは、"LINXタイプ支柱" と "ブラッシュタイプパッド" の組合せのみです。

HEADRESTS ヘッドレスト

Use this section for selecting headrest. Head supports are not available on LT Back Shells or 22"-26" MT Back Shells

ヘッドレストは下記よりお選びください。ヘッドレストはロウアーバックシェルまたは55.88 ~ 66.04cmの ミッドバックシェルには取付けられません。

STEP 1 - Select your HEADREST POST ステップ1-ヘッドレストの軸を選択

Please select one box from the below Headrest Mount & Bracket choices. 下記のヘッドレストマウント&ブラケットより1つ選択

<input type="checkbox"/>	J3HEDX	Axys Mount & Bracket	アキス マウント&ブラケット	¥40,000	<input type="checkbox"/>	J3HEDO	ONYX Mount & Bracket	オニックス マウント&ブラケット	¥34,000
<input type="checkbox"/>	J3HEDL	LINX Mount & Bracket	リンクス マウント&ブラケット	¥52,600	<input type="checkbox"/>	J3HEDC	Cobra Mount & Bracket	コブラ マウント&ブラケット	¥51,000
<input type="checkbox"/>	J3HEDL2	LINX ² Mount & Bracket	リンクス ² マウント&ブラケット	¥63,000	<input type="checkbox"/>	J3HEDF	Cobra Flip Back Mount & Bracket	コブラフリップアップ	¥63,000



STEP 2 - Select your HEADREST PAD ステップ2-ヘッドレストパッド

Please select one box from the below Headrest Pad choices. 下記のヘッドレストパッドより1つ選択

<input type="checkbox"/>	14	J3PLSH14 - 14" Plush Pad	J3PLSH14 - 35.56cmブラッシュパッド	¥32,100	<input type="checkbox"/>	AAPS	J3AAPS - Adjust-A-Plush Standard (Lg)	J3AAPS - 調整式-A-ブラッシュ 標準(ロング)	¥51,000
<input type="checkbox"/>	10	J3PLSH10 - 10" Plush Pad	J3PLSH10 - 25.4cmブラッシュパッド	¥32,100	<input type="checkbox"/>	AAPM	J3AAPS - Adjust-A-Plush Medium	J3AAPS - 調整式-A-ブラッシュ ミディアム	¥51,000
<input type="checkbox"/>	8	J3PLSH8 - 8" Plush Pad	J3PLSH8 - 20.32cmブラッシュパッド	¥32,100	<input type="checkbox"/>	AAPN	J3AAPN - Adjust-A-Plush Narrow (Sm)	J3AAPN - 調整式-A-ブラッシュ ナロー (スモール)	¥51,000
<input type="checkbox"/>	HUPL	J3HUPL - HeadsUp Lrg: 5.3" Lng Arms	J3HUPL - ヘッズアップ ラージ : 13.46cm ロングアーム	¥60,000	<input type="checkbox"/>	CL	J3CRDLLG - Lrg Contour Cradle Pad	J3CRDLLG - ラージコントウア クラドル パッド	¥24,000
<input type="checkbox"/>	HUPM	J3HUPM - HeadsUp Med: 4.1" Sht Arms	J3HUPM - ヘッズアップ ミディアム : 10.41cm ショートアーム	¥60,000	<input type="checkbox"/>	CM	J3CRDLMD - Med Contour Cradle Pad	J3CRDLMD - ミディアムコントウア クラドル パッド	¥24,000
<input type="checkbox"/>	HUPS	J3HUPS - HeadsUp Sml: 3.5" Sht Arms	J3HUPS - ヘッズアップ スモール : 8.89cm ショートアーム	¥60,000	<input type="checkbox"/>	PL	J3CPLULG - Large C-Plush Pad	J3CPLULG - ラージ C-ブラッシュ パッド	¥24,000
					<input type="checkbox"/>	PM	J3CPLUMD - Medium C-Plush Pad	J3CPLUMD - ミディアム C-ブラッシュ パッド	¥24,000



STEP 1 - Headrest Post (ステップ1-ヘッドレストポスト) + STEP 2 - Headrest Pad # (ステップ2-パッド番号) = Completed JAY J3 Headrest # (最終的なJ3ヘッドレスト番号)
 Example 例= J3HEDX + Example 例= 14 = Example 例= J3HEDX14

UNIVERSAL MOUNTING PLATE ユニバーサルマウントプレート

<input type="checkbox"/>	J3UHM	Universal Headrest Mounting Plate Only	ユニバーサルヘッドレストマウントプレートのみ	¥11,000
--------------------------	-------	--	------------------------	---------

★=完成用部品認定製品

LATERAL SUPPORTS ラテラル サポート

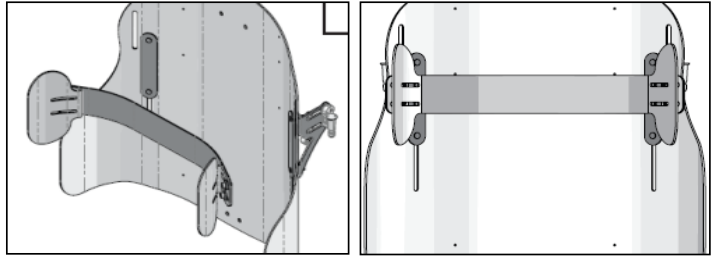
Use this section for selecting laterals and hardware. Lateral supports are not available on Lower Thoracic Back Shells or 22"-26" MT Back Shells

下記よりラテラル & 取付け金具を選択してください。ラテラルサポートは、ロウアーバックセル又は55.88cm~86.04cmミッドバックシェルには付けられません。

JAY CradleU LATERAL JAY クラドルユー ラテラル(一体型体幹サポート)

Y's CradleU Lateral allows you to optimize the contour and 一紹ovides lateral support behind the backrest cover クラドルユーはカバーに隠れていつでも最適なラテラルコントゥアサポートを提供します

<input type="checkbox"/>	ADD "CU"	JAY CradleU Lateral JAYクラドルユー ラテラル	¥30,000
To order add "CU" to the end of your J3 back part number			
The CradleU ships installed on the backrest			
Only available with 16", 18" & 20" back widths			
Not available with LT, PD, & PDL Back Shells			
J3バックパーツ番号の最後に"CU"を付け足してください。			
クラドルユーはバックレストに取り付けた状態で出荷されます			
バック幅 40.64cm,45.72cm,50.8cmのみ取付け可能			
ロウアー、ディーブ、ディーブラテラルは取付け不可			



LATERAL SUPPORTS Continued ラテラル サポート 続き

Use this section for selecting laterals and hardware. Lateral supports are not available on Lower Thoracic Back Shells or 22"-26" MT Back Shells

下記よりラテラル & 取付け金具を選択してください。ラテラルサポートは、ロウアーバックセル又は55.88cm~86.04cmミッドバックシェルには付けられません。

LATERAL THORACIC SUPPORT (Fixed) ラテラル体側サポート(固定式)

Includes fixed mounting hardware. Lateral pads use 3DX covers with 1/2" Sunmate foam in the core

<input type="checkbox"/>	J3LAT4X4FX	LATERAL 4" Depth X 4" Height FIXED	¥49,000	<input type="checkbox"/>	J3LAT6X4FX	LATERAL 6" Depth X 4" Height FIXED	¥49,000
<input type="checkbox"/>	J3LAT4X5FX	LATERAL 4" Depth X 5" Height FIXED	¥49,000	<input type="checkbox"/>	J3LAT6X5FX	LATERAL 6" Depth X 5" Height FIXED	¥49,000
<input type="checkbox"/>	J3LAT4X6FX	LATERAL 4" Depth X 6" Height FIXED	¥49,000	<input type="checkbox"/>	J3LAT6X6FX	LATERAL 6" Depth X 6" Height FIXED	¥49,000

LATERAL THORACIC SUPPORT (Swing Away) ラテラル体側サポート(スイングアウェイ) ★

Includes swing-away mounting hardware. Lateral pads use 3DX covers with 1/2" Sunmate foam in the core

<input type="checkbox"/>	JLATSA44L	★	LAT 4X4 W/ S/A MOUNTS - 左	¥47,750	<input type="checkbox"/>	JLATSA44R	★	LAT 4X4 W/ S/A MOUNTS - 右	¥47,750
	JLAT4X4		Lateral 4" Depth X 4" Height			JLAT4X4		Lateral 4" Depth X 4" Height	
	JSAMNTL		Lateral Swing Away Mount - Left			JSAMNTR		Lateral Swing Away Mount - Right	
<input type="checkbox"/>	JLATSA45L	★	LAT 4X5 W/ S/A MOUNTS - 左	¥47,750	<input type="checkbox"/>	JLATSA45R	★	LAT 4X5 W/ S/A MOUNTS - 右	¥47,750
	JLAT4X5		LATERAL 4" Depth X 5" Height			JLAT4X5		Lateral 4" Depth X 5" Height	
	JSAMNTL		Lateral Swing Away Mount - Left			JSAMNTR		Lateral Swing Away Mount - Right	
<input type="checkbox"/>	JLATSA46L	★	LAT 4X6 W/ S/A MOUNTS - 左	¥47,750	<input type="checkbox"/>	JLATSA46R	★	LAT 4X6 W/ S/A MOUNTS - 右	¥47,750
	JLAT4X6		LATERAL 4" Depth X 6" Height			JLAT4X6		Lateral 4" Depth X 6" Height	
	JSAMNTL		Lateral Swing Away Mount - Left			JSAMNTR		Lateral Swing Away Mount - Right	
<input type="checkbox"/>	JLATSA64L	★	LAT 6X4 W/ S/A MOUNTS - 左	¥47,750	<input type="checkbox"/>	JLATSA64R	★	LAT 6X4 W/ S/A MOUNTS - 右	¥47,750
	JLAT6X4		LATERAL 6" Depth X 4" Height			JLAT6X4		Lateral 6" Depth X 4" Height	
	JSAMNTL		Lateral Swing Away Mount - Left			JSAMNTR		Lateral Swing Away Mount - Right	
<input type="checkbox"/>	JLATSA65L	★	LAT 6X5 W/ S/A MOUNTS - 左	¥47,750	<input type="checkbox"/>	JLATSA65R	★	LAT 6X5 W/ S/A MOUNTS - 右	¥47,750
	JLAT6X5		LATERAL 6" Depth X 5" Height			JLAT6X5		Lateral 6" Depth X 5" Height	
	JSAMNTL		Lateral Swing Away Mount - Left			JSAMNTR		Lateral Swing Away Mount - Right	
<input type="checkbox"/>	JLATSA66L	★	LAT 6X6 W/ S/A MOUNTS - 左	¥47,750	<input type="checkbox"/>	JLATSA66R	★	LAT 6X6 W/ S/A MOUNTS - 右	¥47,750
	JLAT6X6		LATERAL 6" Depth X 6" Height			JLAT6X6		Lateral 6" Depth X 6" Height	
	JSAMNTL		Lateral Swing Away Mount - Left			JSAMNTR		Lateral Swing Away Mount - Right	

★=完成用部品認定製品

SPINE ALIGN POSITIONING COMPONENTS 脊椎保持 ポジショニングキット

J3 Back LT models come standard with a Small Lumbar, MT, UT and SH models come standard with a small and large lumbar.

ロウアーにはスモールランバーが標準。ミッド、アッパー、ショルダーバックには大小のランバーパッドがついてきます。

SPINE-ALIGN MINI FIT KIT 1 ミニフィットキット1

Includes: 3 wedges, 2 lateral shims, and 2 posterior/lateral pelvic positioning pads.

内容物: ウェッジ3個、ラテラルシム2個、後部ラテラル骨盤ポジショニングパッド2個

<input type="checkbox"/>	J3SPNK112	SPINE-ALIGN MINI FIT KIT 1 (12")	¥20,000
<input type="checkbox"/>	J3SPNK114	SPINE-ALIGN MINI FIT KIT 1 (14")	¥20,000
<input type="checkbox"/>	J3SPNK116	SPINE-ALIGN MINI FIT KIT 1 (16")	¥20,000
<input type="checkbox"/>	J3SPNK118	SPINE-ALIGN MINI FIT KIT 1 (18")	¥20,000
<input type="checkbox"/>	J3SPNK120	SPINE-ALIGN MINI FIT KIT 1 (20")	¥20,000
<input type="checkbox"/>	J3SPNK122	SPINE-ALIGN MINI FIT KIT 1 (22"-26")	¥20,000

LARGE LUMBAR PADS (Back Width) (W" x H" x D")

ラージランバーパッド (バック幅) (幅インチ x 高さインチ x 奥行インチ)

<input type="checkbox"/>	J3SPNLL12	LG LUMBAR (12") (3.5" x 7" x 1.6")	¥9,000
<input type="checkbox"/>	J3SPNLL14	LG LUMBAR (14") (3.5" x 7" x 1.6")	¥9,000
<input type="checkbox"/>	J3SPNLL16	LG LUMBAR (16") (5.5" x 7" x 1.6")	¥9,000
<input type="checkbox"/>	J3SPNLL18	LG LUMBAR (18") (7.5" x 7" x 1.6")	¥9,000
<input type="checkbox"/>	J3SPNLL20	LG LUMBAR (20") (9.5" x 7" x 1.6")	¥9,000
<input type="checkbox"/>	J3SPNLL22	LG LUMBAR (22"-26") (9.5" x 7" x 1.6")	¥9,000

WEDGES (Back Width) (W" x H" x D") ウェッジ (バック幅) (幅" x 高さ" x 奥行")

<input type="checkbox"/>	J3SPNWE12	WEDGES (12") (3.5" x 6.5" x 1.6")	¥7,000
<input type="checkbox"/>	J3SPNWE14	WEDGES (14") (3.5" x 6.5" x 1.6")	¥7,000
<input type="checkbox"/>	J3SPNWE16	WEDGES (16") (5.5" x 6.5" x 1.6")	¥7,000
<input type="checkbox"/>	J3SPNWE18	WEDGES (18") (7.5" x 6.5" x 1.6")	¥7,000
<input type="checkbox"/>	J3SPNWE20	WEDGES (20") (9.5" x 6.5" x 1.6")	¥7,000
<input type="checkbox"/>	J3SPNWE22	WEDGES (22"-26") (9.5" x 6.5" x 1.6")	¥7,000

SPINE-ALIGN MINI FIT KIT 2 ミニフィットキット2

Includes: 5 wedges, 2 lat shims, 2 post/lat pelvic, 1 lg lumbar, 1 flat shim, and 1 curved

内容物: ウェッジ5、ラテラルシム2、後部ラテラル骨盤2、ラージランバー1、フラットシム1、カーブ

<input type="checkbox"/>	J3SPNK212	SPINE-ALIGN MINI FIT KIT 2 (12")	¥27,000
<input type="checkbox"/>	J3SPNK214	SPINE-ALIGN MINI FIT KIT 2 (14")	¥27,000
<input type="checkbox"/>	J3SPNK216	SPINE-ALIGN MINI FIT KIT 2 (16")	¥27,000
<input type="checkbox"/>	J3SPNK218	SPINE-ALIGN MINI FIT KIT 2 (18")	¥27,000
<input type="checkbox"/>	J3SPNK220	SPINE-ALIGN MINI FIT KIT 2 (20")	¥27,000
<input type="checkbox"/>	J3SPNK222	SPINE-ALIGN MINI FIT KIT 2 (22"-26")	¥27,000






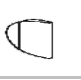
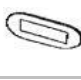


SMALL LUMBAR PADS (Back Width) (W" x H" x D")

スモールランバーパッド (バック幅) (幅インチ x 高さインチ x 奥行インチ)

<input type="checkbox"/>	J3SPNSL12	SML LUMBAR (12") (1.8" x 3.2" x 0.8")	¥9,000
<input type="checkbox"/>	J3SPNSL14	SML LUMBAR (14") (3.5" x 4.3" x 1")	¥9,000
<input type="checkbox"/>	J3SPNSL16	SML LUMBAR (16") (5.5" x 4.3" x 1")	¥9,000
<input type="checkbox"/>	J3SPNSL18	SML LUMBAR (18") (7.5" x 4.3" x 1")	¥9,000
<input type="checkbox"/>	J3SPNSL20	SML LUMBAR (20") (9.5" x 4.3" x 1")	¥9,000
<input type="checkbox"/>	J3SPNSL22	SML LUMBAR (22"-26") (9.5" x 4.3" x 1")	¥9,000

OTHER INDIVIDUAL SPINE-ALIGN COMPONENTS その他

<input type="checkbox"/>	J3SPNCR	Curved Shim カーブシム	¥5,000
<input type="checkbox"/>	J3SPNBS	Small Bean Bag スモールビーンバッグ	¥6,000
<input type="checkbox"/>	J3SPNFL	Flat Shim フラットシム	¥5,000
<input type="checkbox"/>	J3SPNBL	Large Bean Bag ラージビーンバッグ	¥6,000
<input type="checkbox"/>	J3SPNLS	Lateral Shim ラテラルシム	¥10,000
<input type="checkbox"/>	J3SPNLP	Posterior/Lateral Pelvic 後部/ラテラル骨盤	¥10,000

									
	Sm Lumbar スモールランバー	Lg Lumbar ラージランバー	Wedge ウェッジ	Curved Slim カーブシム	Flat フラット	Lateral Slim ラテラルスリム	Sm Bean Bag スモールビーンバッグ	Lg Bean Bag ラージビーンバッグ	Post/Lat Pelvic 後部ラテラル骨盤
W	1.8" - 9.5"	3.5" - 9.5"	3.5" - 9.5"	10"	10"	2.4"	6"	10"	5.3"
幅	4.57-24.13cm	8.89-24.13cm	8.89-24.13cm	25.40cm	25.40cm	6.09cm	15.24cm	25.40cm	13.46cm
H	3.2" - 4.3"	7"	6.5"	4"	4"	4.3"	4.5"	3.2"	3.6"
高さ	8.13-10.92cm	17.78cm	16.51cm	10.16cm	10.16cm	10.92cm	11.43cm	8.13cm	9.14cm
D	0.8" - 1"	1.6"	1.6"	0.5"	0.3"	0.5"	0.75"	0.75"	0.75"
奥行	2.03-2.54cm	4.06cm	4.06cm	1.27cm	0.76cm	1.27cm	1.90cm	1.90cm	1.90cm

仕様及び価格等は予告なく変更になる場合があります。

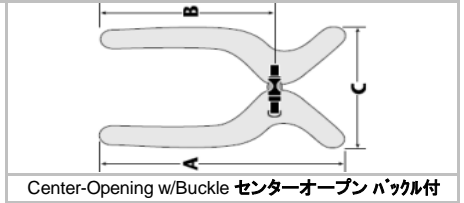
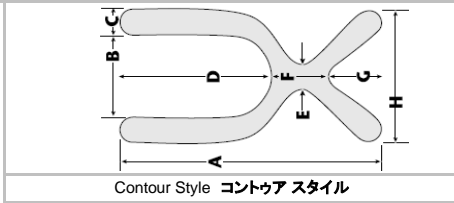
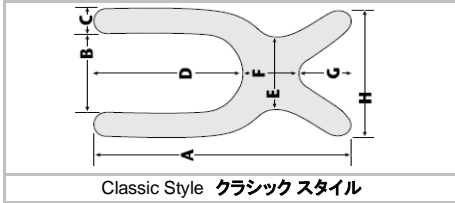
サンライズメディカルジャパン株式会社 お問い合わせ: 0480-31-6480 Email: order@sunrisemedical.jp

CHEST STRAPS, HARNESES, and BRACKETS 胸ベルト、ハーネス、取付け金具

下記よりハーネスをお選びください。ハーネスはロウアーバックシェルまたは55.88cm-66.04cmミッドバックシェルには取り付けられません。

下記のチェックボックスから商品を選択した場合、取り付け金具が付属します。

CHEST STRAPS & HARNESES (Includes strap guides & mounting hardware) 胸ベルト&ハーネス(ストラップガイド&取付け金具含む)			
<input type="checkbox"/>	J3HRNCOS	Center Opening w/ Buckle (Sml) センターオープン 小	¥30,000
<input type="checkbox"/>	J3HRNCOM	Center Opening w/ Buckle (Med) センターオープン 中	¥30,000
<input type="checkbox"/>	J3HRNCOL	Center Opening w/ Buckle (Lrg) センターオープン 大	¥30,000
<input type="checkbox"/>	J3HRNCOX	Center Opening w/ Buckle (X-Lrg) センターオープン X-ラージ	¥30,000
<input type="checkbox"/>	J3HRNCDS	Classic-Dynamic Pull Down (Sml) クラシックダイナミックプルダウン小	¥30,000
<input type="checkbox"/>	J3HRNCDM	Classic-Dynamic Pull Down (Med) クラシックダイナミックプルダウン中	¥30,000
<input type="checkbox"/>	J3HRNCDL	Classic-Dynamic Pull Down (Lrg) クラシックダイナミックプルダウン大	¥30,000
<input type="checkbox"/>	J3HRNCDX	Classic-Dynamic Pull Down (X-L) クラシックダイナミックプルダウンX-ラージ	¥30,000
<input type="checkbox"/>	J3HRNCSS	Classic-Structured Pull Down (Sml) クラシックプルダウン小	¥30,000
<input type="checkbox"/>	J3HRNCSM	Classic-Structured Pull Down (Med) クラシックプルダウン中	¥30,000
<input type="checkbox"/>	J3HRNCSL	Classic-Structured Pull Down (Lrg) クラシックプルダウン大	¥30,000
<input type="checkbox"/>	J3HRNC SX	Classic-Structured Pull Down (X-Lrg) クラシックプルダウン X-ラージ	¥30,000
<input type="checkbox"/>	J3HRNTDS	Contoured-Dynamic Pull Down (Sml) コントゥアダイナミックプルダウン小	¥30,000
<input type="checkbox"/>	J3HRNTDM	Contoured-Dynamic Pull Down (Med) コントゥアダイナミックプルダウン中	¥30,000
<input type="checkbox"/>	J3HRNTDL	Contoured-Dynamic Pull Down (Lrg) コントゥアダイナミックプルダウン大	¥30,000
<input type="checkbox"/>	J3HRNTDX	Contoured-Dynamic Pull Down (X-L) コントゥアダイナミックプルダウン X-ラージ	¥30,000
<input type="checkbox"/>	J3HRNTSS	Contoured-Structured Pull Down (Sml) コントゥアプルダウン小	¥30,000
<input type="checkbox"/>	J3HRNTSM	Contoured-Structured Pull Down (Med) コントゥアプルダウン中	¥30,000
<input type="checkbox"/>	J3HRNTSL	Contoured-Structured Pull Down (Lrg) コントゥアプルダウン大	¥30,000
<input type="checkbox"/>	J3HRNTSX	Contoured-Structured Pull Down (X-Lrg) コントゥアプルダウン X-ラージ	¥30,000
<input type="checkbox"/>	J3HRNPSS	Padded Anterior Trunk Straps (Sml) ハッド付前方体幹ストラップ小	¥28,000
<input type="checkbox"/>	J3HRNPMS	Padded Anterior Trunk Straps (Med) ハッド付前方体幹ストラップ中	¥28,000
<input type="checkbox"/>	J3HRNPXL	Padded Anterior Trunk Straps (Lrg) ハッド付前方体幹ストラップ大	¥28,000
<input type="checkbox"/>	J3HRNP SX	Padded Anterior Trunk Straps (X-Lrg) ハッド付前方体幹ストラップ X-ラージ	¥28,000



	A	B	C	D	E	F	G	H
S	15"	4.5"	2"	9"	4"	4"	2"	8.5"
M	19"	5.5"	2"	11"	5"	5"	3"	9.5"
L	22.5"	6.5"	2"	13"	6"	6"	3.5"	10.5"
XL	25.5"	6.5"	2.5"	14"	7"	7"	4.5"	11.5"

	A	B	C	D	E	F	G	H
S	15"	4.5"	2"	9"	1"	4"	2"	8.5"
M	18.5"	5.5"	2"	11"	1"	5"	2.5"	9.5"
L	22.5"	6.5"	2"	13"	1.5"	6"	3.5"	10.5"
XL	25.5"	6.5"	2.5"	14"	1.5"	7"	4.5"	11.5"

	A	B	C
S	12.3"	9"	6.5"
M	14.3"	11"	9.8"
L	15.5"	11.5"	9.8"
XL	17.5"	12.8"	10"

GUIDE BRACKETS & HARDWARE ONLY ガイドブラケット&取付け金具のみ

<input type="checkbox"/>	J3GPSG	Guide Brackets Only - Pair ガイドブラケットのみ 左右	¥8,000	<input type="checkbox"/>	J3HHP	Hardware Pack Only ハードウェアパックのみ	¥4,000
--------------------------	--------	--	--------	--------------------------	-------	--------------------------------	--------

VANITY FLAP パニティーフラップ

All 22"-26" wide J3 Back shells ship standard with the vanity flap included 55.88cm-66.04cm 幅の J3 バックシェルはパニティーフラップが標準で付いてきます。

<input type="checkbox"/>	117096	12" to 14" Wide	¥9,000	<input type="checkbox"/>	117100	20" to 22" Wide	¥9,000
<input type="checkbox"/>	117097	14" to 16" Wide	¥9,000	<input type="checkbox"/>	117101	22" to 24" Wide	¥9,000
<input type="checkbox"/>	117098	16" to 18" Wide	¥9,000	<input type="checkbox"/>	117102	24" to 26" Wide	¥9,000
<input type="checkbox"/>	117099	18" to 20" Wide	¥9,000	<input type="checkbox"/>	117103	26" to 28" Wide	¥9,000

INNER COVER 内カバー

To order an optional inner cover enter a additional line item by adding "IC" to the front of your desired J3 back part number and remove your hardware suffix.

オプションの内カバーをご注文の際は、J3パーツ番号の先頭に"IC"を付けて、ハードウェアの注文用イニシャルは消してください。

<input type="checkbox"/>	Add "IC"	Inner Cover 内カバー	¥17,000
--------------------------	----------	------------------	---------

JAY YOUR WAY MODIFICATIONS ジェイユアウェイ(特注)加工

Note: To order sizes offered via JAY Your Way add a "M" to the front of the part number and follow the 一組ompts.

注: Jay Your Way をご注文頂く際は、パーツ番号の先頭に "M" を付けて下記より選択ください。その他の加工の詳細は

For additional modifications visit www.sunrisemedical.com to view even more! www.sunrisemedical.com をご覧ください!

PAINTED BACK SHELL バックシェルの色付け

<input type="checkbox"/>	SBC	Painted Back Shell バックシェルの色付け	NC 無料
Color 色:		<input type="checkbox"/> Match Quickie or Zippie Frame Color フレーム色と同色	

Note: Backshells can be painted any Quickie Or Zippie Frame color at no charge please specify the desired color in the NOTES box below. For a full listing of frame colors available please visit www.sunrisemedical.com

注: バックシェルは、Quickie 又は Zippie のフレームカラーに塗る事ができます。お好きな色をご指定ください。色の詳細は www.sunrisemedical.com をご覧ください。

MILITARY SERVICE PATCHES 迷彩柄

<input type="checkbox"/>	VAPH	Purple Heart Service Patch 紫ハート柄	NC 無料
<input type="checkbox"/>	VAM	Marine Service Patch 海兵隊員柄	NC 無料
<input type="checkbox"/>	VAA	Army Service Patch 陸軍柄	NC 無料
<input type="checkbox"/>	VAAF	Air Force Service Patch 空軍柄	NC 無料
<input type="checkbox"/>	VAN	Navy Service Patch 海軍柄	NC 無料
<input type="checkbox"/>	VACG	Coast Guard Service Patch 沿岸警備隊柄	NC 無料

CUSTOM EMBROIDERY 刺繍

<input type="checkbox"/>	EMBROIDERY	Embroidery (32 Character Max) 刺繍(最大32文字)	¥4,000
--------------------------	------------	--	--------

Location 位置: Front 前;
Font 書式: Block ブロック体 Script 筆記体

Embroidery Text 刺繍内容: _____
Embroidery Color: 刺繍色: _____

COVER COLOR OPTIONS - Rear Center Flap

<input type="checkbox"/>	DCC	Digital Camouflage Cover デジタル迷彩カバー	NC 無料
--------------------------	-----	------------------------------------	-------

SPINAL FLUID PAD 脊柱フルイド(流動体)パッド

<input type="checkbox"/>	SFPS	Small Spinal Fluid Pad (16" Height) 小-高さ40.64cm	¥10,000
<input type="checkbox"/>	SFPM	Medium Spinal Fluid Pad (18" Height) 中-高さ45.72cm	¥10,000
<input type="checkbox"/>	SFPT	Tall Spinal Fluid Pad (20" Height) 大-高さ50.80cm	¥10,000
<input type="checkbox"/>	SFPXT	E-Tall Spinal Fluid Pad (23" Height) X-ラージ - 58.42cm	¥10,000

VISCO FOAM INSERT ビスコフォーム インサート

<input type="checkbox"/>	VF	Visco Foam Insert ビスコフォーム インサート	¥9,000
<input type="checkbox"/>	VFWSR	Visco F Ins w/Spinal Relief ビスコフォーム 脊椎リリーフ付	¥9,000

Note: 2 Layers of 1" Yellow Visco foam is utilized as standard. Different colors of visco foam can be utilized just list desired color in notes below.

注: 2.54cm 黄色ビスコフォームの2層レイヤーが標準として使われています。他の色のビスコフォームをご希望の方は下記にご記載ください。

Don't see the option you want? NO PROBLEM! Write your request below and we can evaluate it and provide a quote.

上記以外のご希望は下記にご記載ください。

Notes 備考: _____

edit 20240510

仕様及び価格等は予告なく変更になる場合があります。

サンライズメディカルジャパン株式会社 お問い合わせ: 0480-31-6480 Email: order@sunrisemedical.jp